

**M12 mas. 0°/M12 fem. flangia scherm. Y-code**

PVC AWG24+22 schermato verde UL/CSA +c. portacavo 10m

Maschio diritto – flangia femmina diritto

M12 – M12, 8 poli  
parzialmente occupato  
schermatosenza manicotti  
Ethernet CAT5

Altre lunghezze secondo disponibilità.

Custodie plastica con buona resistenza contro agenti chimici e oli

La resistenza agli agenti aggressivi deve essere testata per la singola applicazione. Ulteriori dettagli su richiesta.

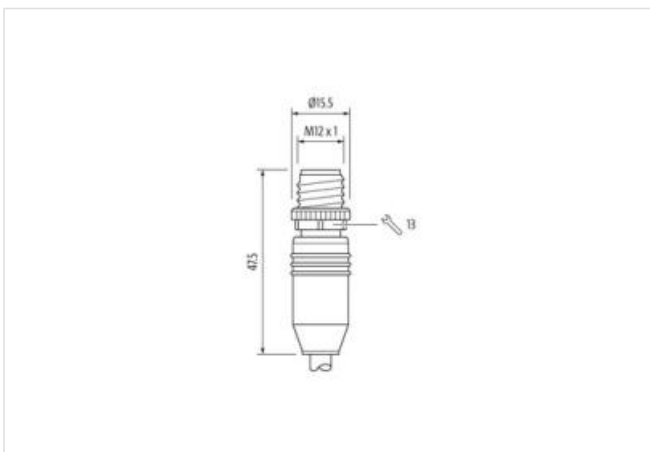
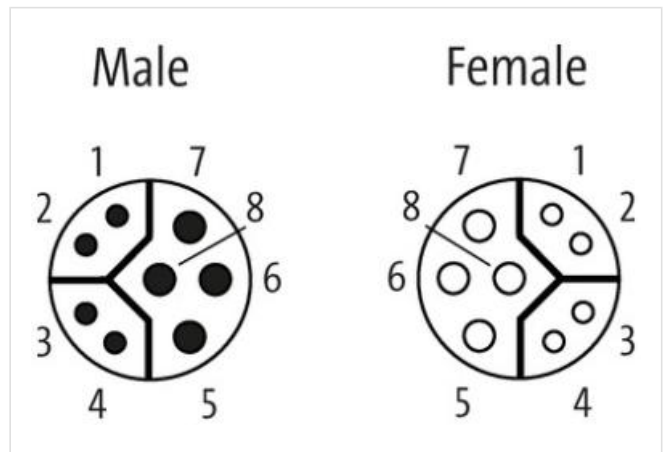
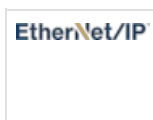
Ghiera metallica  
(M16 × 1.5 mm)[Link al prodotto](#)**Immagine**

Immagine rappresentativa



Lunghezza	10 m
Coppia di serraggio	0,6 Nm
Family construction form	M12
Filettatura	M12 x 1
Codifica	Y
Apertura della chiave	SW13
Family construction form	M12
Apertura della chiave	SW19
<b>Dati elettrici   Alimentazione</b>	
Tensione di esercizio CA max	30 V
Tensione di esercizio CC max	30 V
Corrente di esercizio per ciascun contatto di dati max	0,5 A
Corrente di esercizio per ciascun contatto di alimentazione max	6 A
<b>Dati tecnici   Comunicazione industriale</b>	
Parametri di trasmissione	CAT5, Class D (ISO/IEC 11801:2002), (EN 50173-1)
Velocità di trasmissione max	100 MBit/s
<b>Comunicazione industriale   Funzionalità Ethernet</b>	
Duplex	Full duplex
<b>Protezione dei dispositivi   Elettrica</b>	
Grado di protezione (EN CEI 60529)	IP67
Grado di protezione NEMA	3, 4, 6P
Condizione aggiuntiva grado di protezione	inserito, Avvitato
Grado di inquinamento	3
Picco di tensione nominale	0,8 kV
Gruppo di materiale isolante (IEC 60664-1)	I
<b>Dati tecnici   Dati meccanici</b>	
Profilo per tubo ondulato flessibile	senza
<b>Dati meccanici   Dati del materiale</b>	
Rivestimento blocco	Nickeled
Material guarnizione	FKM
Materiale custodia	PUR
Materiale dispositivo bloccaggio	Pressofusione di zinco
<b>Dati meccanici   Dati di montaggio</b>	
Tipo di fissaggio	inserito, Avvitato, Protezione antivibrazione
<b>Caratteristiche ambientali   Climatiche</b>	
Temperatura di esercizio min	-25 °C
Temperatura di esercizio max	85 °C
Additional condition temperature range	depending on cable quality
<b>Important installation notes</b>	
Note on strain relief	Protect the connectors by suitable measures from mechanical loads, e.g. by the usage of cable ties.
Note on bending radius	<b>Attention:</b> Observe the permissible bending radii when laying cables, as the IP protection class can be endangered by excessive bending forces.
<b>Certificazioni</b>	
UL 50E	si
<b>Installation   Cable</b>	
wire arrangement	(verde, giallo), (rosa, blu), (rosso, nero)
Identificazione cavo	881

Funzione del cavo	Ibrido, Dati, Power
Colore	verde
Type of Certificate	cURus
Amount stranding	3
Stranding	2 wires con Filler twisted
Stranding (type 2)	3 Fasci di fili cordati con Filler twisted
Schermatura del cavo (tipo)	Rame intrecciato, stagnato
Schermatura del cavo (copertura)	85 %
Filler	si
wire arrangement	(verde, giallo), (rosa, blu), (rosso, nero)
Materiale rivestimento	PVC
Assenza di ingredienti (guaina)	Privo di piombo, Privo di CFC, Privo di silicone
Outer-diameter (jacket)	6,95 mm
Tolerance outer diameter (sheath)	± 5 %
Material wire insulation	PE
Amount wires	4
Outer diameter insulation	1,03 mm
Outer diameter tolerance core insulation	± 5 %
Ingredient freeness wire insulation	Privo di piombo, Privo di CFC, privo di alogeni, Privo di silicone
Amount strands (wire)	7
Diameter of single wires	24 AWG
Conductor crosssection (wire)	24 AWG
Material conductor wire	Cavetto in rame, nudo
Electrical function wire	Dati
Material wire insulation (Power)	PE
Outer diameter wire insulation (Power)	1,03 mm
Tolerance outer diameter wire insulation (Power)	±5 %
Ingredient freeness wire insulation (Power)	Privo di piombo, Privo di CFC, privo di alogeni
Numero fili (Power)	2
Amount strands wire (Power)	7
Diameter of single wires (Power)	22 AWG
Wire conductor cross section (Power)	22 AWG
Material conductor wire (Power)	Cavetto in rame, stagnato
Tensione nominale CA max	30 V
Electrical function wire	Dati
Characteristic impedance	100 Ω ± 15 % @ 1 MHz
Electrical resistance line constant wire	90 Ω/km @ 20 °C
Electrical resistance coating wire (Power)	55 Ω/km @20 °C
Tensione alternata continuativa (filo - filo)	0,5 kV @ 60 s
Capacità elettrica	50000 pF/km
Tensione alternata continuativa (filo - guaina)	0,5 kV @ 60 s
Tensione alternata continuativa (filo - schermo)	0,5 kV @ 60 s
Resistenza d'isolamento	1000 MΩ × km
Temperatura di esercizio min (fissa)	-20 °C
Temperatura di esercizio max (fissa)	80 °C
Temperatura di esercizio min (variabile)	0 °C
Temperatura di esercizio max (variabile)	60 °C
Resistenza al fuoco	UL 1581 § 1090   UL 1581 § 1100 FT2   IEC 60332-2-2
chemical resistance	Buona, da controllare in funzione dell'applicazione
Resistenza alla benzina	Buona, da controllare in funzione dell'applicazione
Oil resistance	Buona, da controllare in funzione dell'applicazione   DIN EN 60811-404
N. di cicli (catena portacavo)	0,1 Mio.
Corsa (c. portacavo)	10 m @ 25 °C   Orizzontale

Velocità (c. portacavo) 0,5 m/s @ 25 °C

**dati commerciali**

GTIN 4048879618472

Lotto minimo ordinabile 1

Numero di tariffa doganale 85444290