

**M12 mas. 0° scher. Y-code / Drive Cliq IP67**

PUR 0,20+0,38 schermato verde UL/CSA+c. portacavo 5m

Cavo di segnale DRIVE-CLiQ per SINAMICS S120 e motori con conduttori DC 24 V

Ethernet CAT5

Maschio diritto – maschio diritto

DRIVE-CLiQ IP67

M12, 8 poli

schermato

senza manicotti

La resistenza agli agenti aggressivi deve essere testata per la singola applicazione. Ulteriori dettagli su richiesta.

Custodie plastica con buona resistenza contro agenti chimici e oli

Altre lunghezze secondo disponibilità.

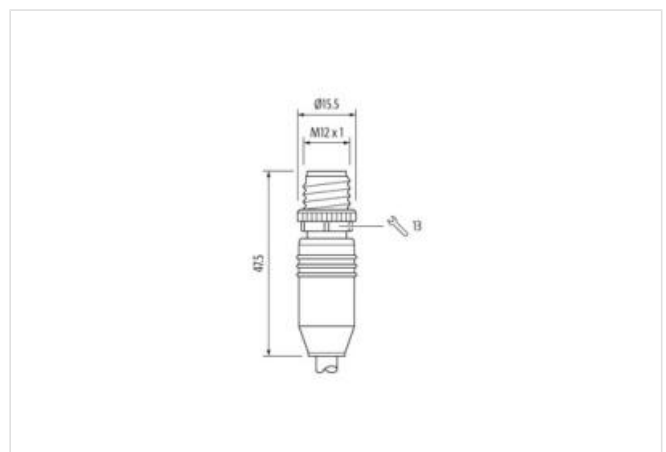
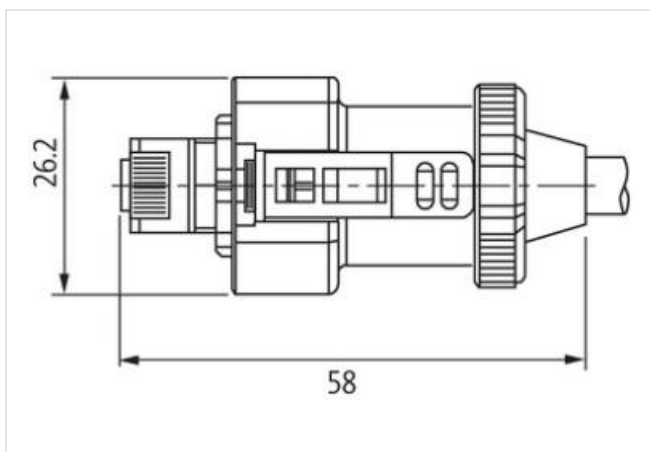
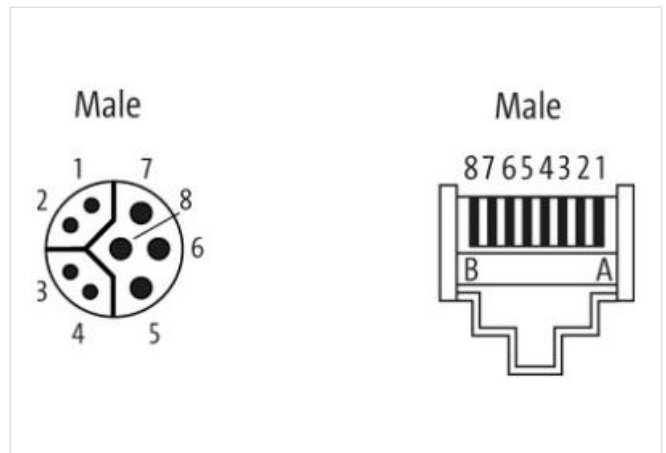
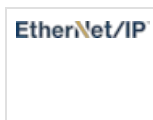
[Link al prodotto](#)**Immagine**

Immagine rappresentativa



Lunghezza	5 m
<b>dati commerciali</b>	
Coppia di serraggio	0,6 Nm
Family construction form	M12
Filettatura	M12 x 1
Codifica	Y
Apertura della chiave	SW13
<b>dati commerciali</b>	
ECLASS-6.0	27061801
ECLASS-6.1	27060307
ECLASS-7.0	27060307
ECLASS-8.0	27060307
ECLASS-9.0	27060307
ECLASS-10.1	27060307
ECLASS-11.1	27060307
ECLASS-12.0	27060307
ETIM-5.0	EC000830
GTIN	4048879617338
Lotto minimo ordinabile	1
Numero di tariffa doganale	85444290
<b>Dati elettrici   Alimentazione</b>	
Tensione di esercizio CA max	30 V
Tensione di esercizio CC max	30 V
Corrente di esercizio per ciascun contatto di dati max	0,5 A
Corrente di esercizio per ciascun contatto max	1,76 A
Corrente di esercizio per ciascun contatto di segnale max	1,76 A
<b>Dati tecnici   Comunicazione industriale</b>	
Parametri di trasmissione	CAT5, Class D (ISO/IEC 11801:2002), (EN 50173-1)
Velocità di trasmissione max	100 MBit/s
<b>Comunicazione industriale   Funzionalità Ethernet</b>	
Duplex	Full duplex
<b>Protezione dei dispositivi   Elettrica</b>	
Grado di protezione (EN CEI 60529)	IP67
Condizione aggiuntiva grado di protezione	inserito, Avvitato
Grado di inquinamento	3
Picco di tensione nominale	0,5 kV
Gruppo di materiale isolante (IEC 60664-1)	II
<b>Dati tecnici   Dati meccanici</b>	
Profilo per tubo ondulato flessibile	senza
<b>Dati meccanici   Dati del materiale</b>	
Rivestimento blocco	Nickeled
Materiale custodia	PUR
Materiale dispositivo bloccaggio	Pressofusione di zinco
<b>Dati meccanici   Dati di montaggio</b>	
Tipo di fissaggio	inserito, Avvitato, Protezione antivibrazione
<b>Caratteristiche ambientali   Climatiche</b>	
Temperatura di esercizio min	-20 °C
Temperatura di esercizio max	80 °C
Additional condition temperature range	depending on cable quality

Important installation notes	
Note on strain relief	Protect the connectors by suitable measures from mechanical loads, e.g. by the usage of cable ties.
Note on bending radius	<b>Attention:</b> Observe the permissible bending radii when laying cables, as the IP protection class can be endangered by excessive bending forces.
Installation   Cable	
wire arrangement	verde, giallo, rosa, blu, rosso, nero
Identificazione cavo	880
Colore	verde
Amount stranding	2
Stranding	2 wires twisted
Stranding (type 2)	2 wires attorno Combinazione fili twisted
Schermatura del cavo (tipo)	Rame intrecciato, nudo
Schermatura del cavo (copertura)	85 %
wire arrangement	verde, giallo, rosa, blu, rosso, nero
Cable weight	75,9 g/m
Materiale rivestimento	PUR
Outer-diameter (jacket)	6,9 mm
Tolerance outer diameter (sheath)	± 5 %
Material wire insulation	Poliiolefina
Amount wires	4
Conductor crosssection (wire)	0,2 mm <sup>2</sup>
Material wire insulation (Data)	Poliiolefina
Amount wires (Data)	2
Conductor crosssection wire (Data)	0,38 mm <sup>2</sup>
Temperatura di esercizio min (fissa)	-20 °C
Temperatura di esercizio max (fissa)	80 °C
Temperatura di esercizio min (variabile)	-20 °C
Temperatura di esercizio max (variabile)	60 °C
Resistenza al fuoco	UL 1581 § 1090   UL 1581 § 1100 FT2   IEC 60332-2-2
chemical resistance	Buona, da controllare in funzione dell'applicazione
Resistenza alla benzina	Buona, da controllare in funzione dell'applicazione
Oil resistance	Buona, da controllare in funzione dell'applicazione   DIN EN 60811-404
Raggio di piegatura (installazione)	x Outer diameter
raggio di curvatura (fisso)	x Outer diameter
Raggio di curvatura (mobile)	10 x Outer diameter
N. di cicli (catena portacavo)	5 Mio.
Sollecitazioni in torsione	± 30 °/m