

M12 fem. 0° con cavo V2A

PUR 4x0,34 grigio UL/CSA 10m

⚠ AVVISO IMPORTANTE ⚠**IL PRODOTTO È STATO DISMESSO. PRENDERE IN CONSIDERAZIONE GLI ARTICOLI ALTERNATIVI.**

Femmina diritto

M12, 4 poli

Cod. 7005 - M12 Lite - (vite esagonale plastica) su richiesta

Acciaio inox 1.4305 (V2A)

Custodie plastica con buona resistenza contro agenti chimici e oli

La resistenza agli agenti aggressivi deve essere testata per la singola applicazione. Ulteriori dettagli su richiesta.

Altre lunghezze secondo disponibilità.

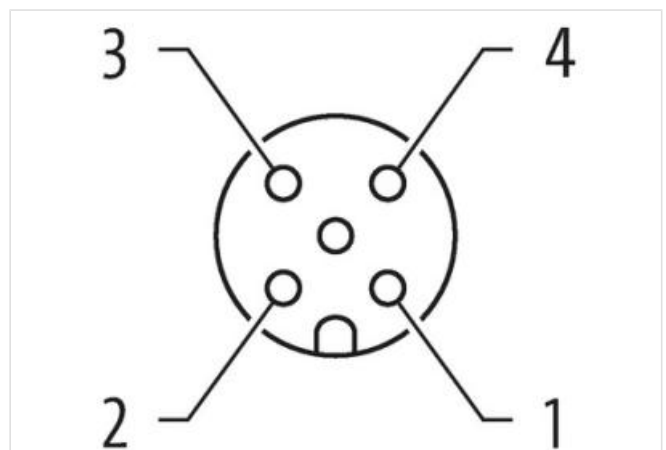
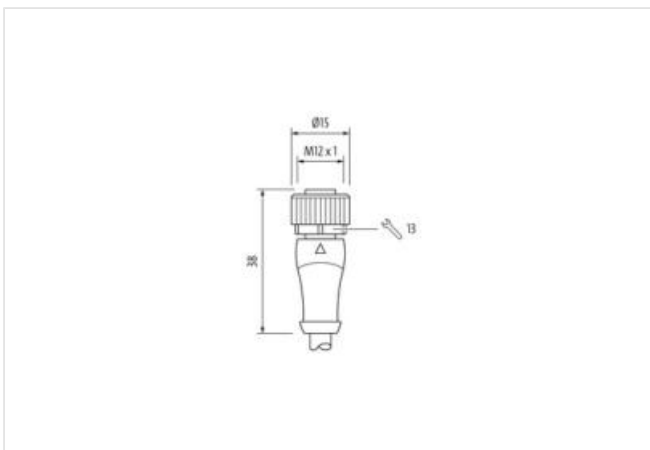
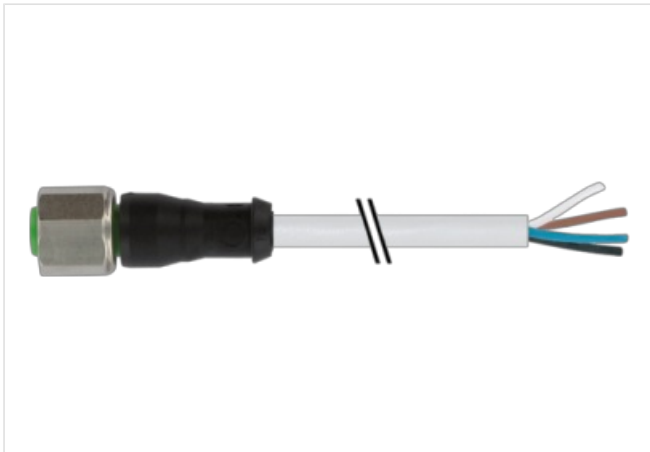
[Link al prodotto](#)**Immagine**

Immagine rappresentativa



Lunghezza 10 m

Coppia di serraggio 0,6 Nm

Family construction form M12

Filettatura M12 x 1

adatto per guaina (Ø interno) 10 mm

Apertura della chiave SW13

Grado di protezione (EN CEI 60529) IP66K, IP67

dati commerciali

ECLASS-6.0 27279218

ECLASS-6.1 27279218

ECLASS-7.0 27279218

ECLASS-8.0 27279218

ECLASS-9.0 27060311

ECLASS-10.1 27060311

ECLASS-11.1 27060311

ECLASS-12.0 27060311

ETIM-5.0 EC001855

GTIN 4048879819985

Lotto minimo ordinabile 1

Numero di tariffa doganale 85444290

Dati elettrici | Alimentazione

Tensione di esercizio CA max 250 V

Tensione di esercizio CC max 250 V

Tensione di esercizio CA (UL-listed) 30 V

Tensione di esercizio CC (UL-listed) 30 V

Corrente di esercizio per ciascun contatto max 4 A

Protezione dei dispositivi | Elettrica

Condizione aggiuntiva grado di protezione inserito, Avvitato

Grado di inquinamento 3

Gruppo di materiale isolante (IEC 60664-1) I

Dati meccanici | Dati del materiale

Materiale custodia PUR

Materiale dispositivo bloccaggio Acciaio inox 1.4305 (V2A)

Dati meccanici | Dati di montaggio

Tipo di fissaggio inserito, Avvitato, Protezione antivibrazione

Caratteristiche ambientali | Climatiche

Temperatura di esercizio min -25 °C

Temperatura di esercizio max 85 °C

Additional condition temperature range depending on cable quality

Standard di prodotto DIN EN 61076-2-101 (M12)

Cavo

Identificazione cavo 224

Tipo di cavo 2 (PUR/PVC)

Certificazioni (cavo) UL (AWM-Style 20549/1731), CSA; CE conform

Peso cavo [G/m] 42,68 g

Materiale cavetto Cavetto rame, scoperto

Resistenza (conduttore) max. 57 Ω/km (20 °C)

Ø filo rigido (conduttore) 0.1 mm

Struttura (conduttore) 42× 0.1 mm (cavetto multi-filo classe 6)

Diametro (conduttore)	4× 0.34 mm ²
AWG	simile a AWG 22
Materiale isolante cavetti	PVC
Proprietà del materiale isolamento cavetto	Privo di CFC, cadmio, silicone e piombo
Durezza Shore isolamento cavetto	43 ±5 D
Ø cavetto incl. isolamento	1.25 mm ±5%
Colore/numero cavetti	ma, ne, bl, bi
Combinazione fili	4 cavetti intrecciati
Schermatura	no
Materiale rivestimento	PUR/PVC
Proprietà materiale (rivestimento)	Privo di CFC, alogeni, cadmio, silicone e piombo, opaco, bassa adesività, semplice da processare, resistente all'abrasione, resistente a idrolisi a microbi
Durezza rivestimento	80 ±5 A (sotto-rivestimento PVC); 85 ±5 A (rivestimento PUR)
Ø esterno (rivestimento)	4.6 mm ±5%
Colore rivestimento	grigio
Resistenza chimica	buona resistenza a oli, benzina e agenti chimici
Tensione nominale	UL 300 V AC
Tensione di prova	2000 V AC
Carico di corrente	a norme DIN VDE 0298-4
Range temperatura (fissa)	-30...+80 °C
Range temperatura (mobile)	-5...+80 °C
raggio di curvatura (fisso)	10× Ø esterno
Raggio di curvatura (mobile)	15× Ø esterno
N. di cicli (catena portacavo)	max. 2 Mio. (25 °C)
Velocità (c. portacavo)	max. 3.3 m/s
Accelerazione (c. portacavo)	max. 5 m/s ²