

**M12 mas. 0° / M12 fem. 0° V2A**

PVC 8x0,25 grigio 1,5m

**⚠ AVVISI IMPORTANTI ⚠****PRODUCT WILL BE DISCONTINUED BY MARCH 2023. PLEASE HAVE A LOOK AT THE ALTERNATIVE PRODUCTS.**

Maschio diritto – femmina diritto

M12 – M12, 8 poli

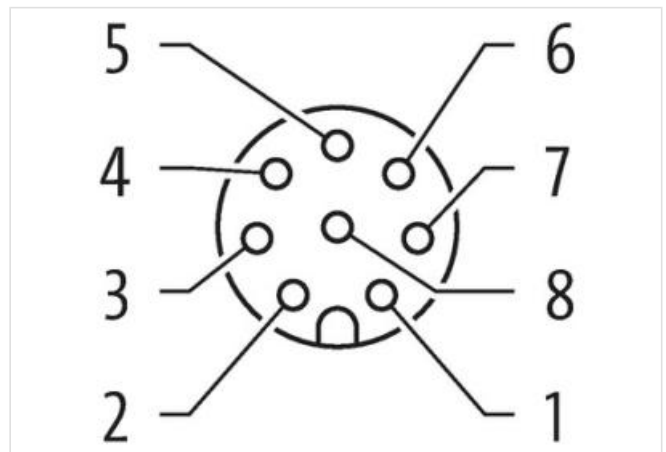
Acciaio inox 1.4305 (V2A)

Cod. 7005 - M12 Lite - (vite esagonale plastica) su richiesta

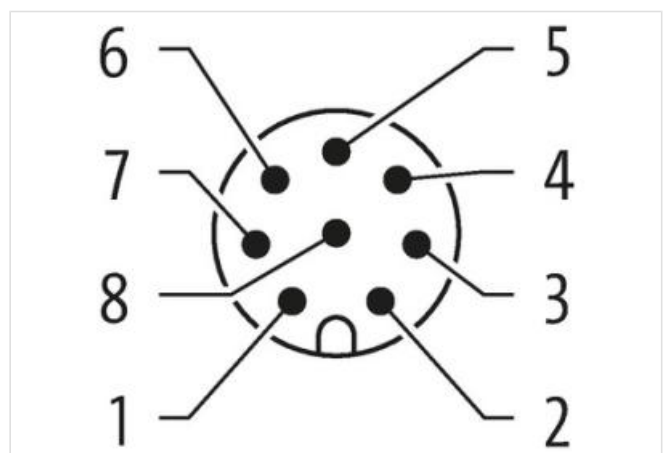
Custodie plastica con buona resistenza contro agenti chimici e oli

La resistenza agli agenti aggressivi deve essere testata per la singola applicazione. Ulteriori dettagli su richiesta.

Altre lunghezze secondo disponibilità.

[Link al prodotto](#)**Immagine**

1	WH	C 1
2	BN	C 2
3	GN	C 3
4	YE	C 4
5	GY	C 5
6	PK	C 6
7	BU	C 7
8	RD	C 8



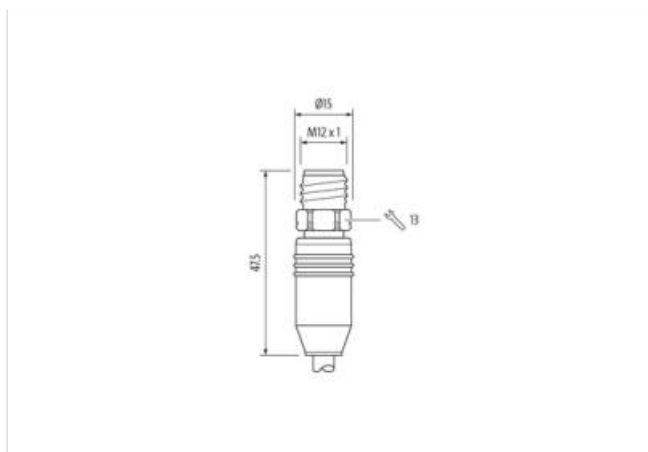
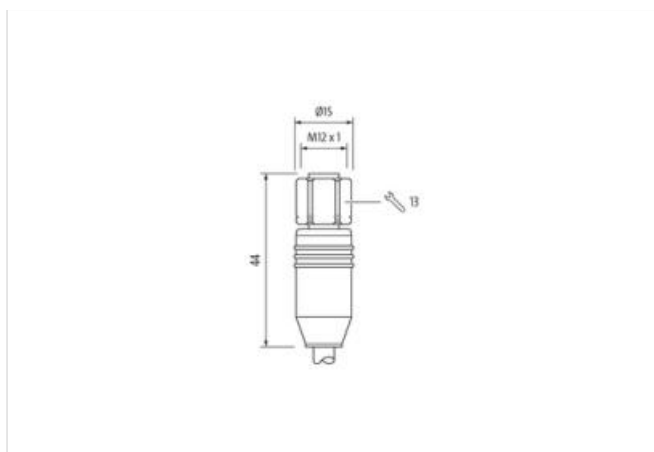


Immagine rappresentativa

Lunghezza	1,5 m
Coppia di serraggio	0,6 Nm
Tipo di fissaggio	inserito, Avvitato
Rivestimento contatto	dorato
Family construction form	M12
Filettatura	M12 x 1
Codifica	A
Materiale morsetti	Lega di rame
N. di poli	8
Apertura della chiave	SW13
Coppia di serraggio	0,6 Nm
Tipo di fissaggio	inserito, Avvitato
Rivestimento contatto	dorato
Family construction form	M12
Filettatura	M12 x 1
Codifica	A
Materiale morsetti	Lega di rame
N. di poli	8
<b>dati commerciali</b>	
ECLASS-6.0	27279218
ECLASS-7.0	27279218
ECLASS-8.0	27279218
ECLASS-9.0	27060311
ETIM-5.0	EC001855
GTIN	4048879871433
Lotto minimo ordinabile	1
Numero di tariffa doganale	85444290
<b>Dati elettrici   Alimentazione</b>	
Tensione di esercizio CA max	30 V
Tensione di esercizio CC max	30 V
Corrente di esercizio per ciascun contatto max	2 A
<b>Diagnosi</b>	
Indicatore di stato LED	no
<b>Protezione dei dispositivi   Elettrica</b>	
Grado di protezione (EN CEI 60529)	IP65, IP67, IP68, IP66K

Condizione aggiuntiva grado di protezione	inserito, Avvitato
Grado di inquinamento	3
Picco di tensione nominale	0,8 kV
Gruppo di materiale isolante (IEC 60664-1)	I

**Dati tecnici | Dati meccanici**

Profilo per tubo ondulato flessibile	senza
--------------------------------------	-------

**Dati meccanici | Dati del materiale**

Material guarnizione	FKM
Materiale custodia	PUR
Materiale dispositivo bloccaggio	Acciaio inox 1.4305 (V2A)

**Dati meccanici | Dati di montaggio**

Tipo di fissaggio	inserito, Avvitato, Protezione antivibrazione
-------------------	---

**Caratteristiche ambientali | Climatiche**

Temperatura di esercizio min	-25 °C
Temperatura di esercizio max	85 °C
Additional condition temperature range	depending on cable quality

**Important installation notes**

Note on strain relief	Protect the connectors by suitable measures from mechanical loads, e.g. by the usage of cable ties.
Note on bending radius	<b>Attention:</b> Observe the permissible bending radii when laying cables, as the IP protection class can be endangered by excessive bending forces.

Standard di prodotto	DIN EN 61076-2-101 (M12)
----------------------	--------------------------

**Installation | Cable**

wire arrangement	, bianco, rosso, blu, rosa, grigio, giallo, verde
Identificazione cavo	293
Colore	grigio
Amount stranding	1
Stranding	8 wires attorno Anima twisted
Filler	si
wire arrangement	, bianco, rosso, blu, rosa, grigio, giallo, verde
Cable weight	58,3 g/m
Materiale rivestimento	PUR
Durezza rivestimento	78 ± 3 Shore A
Assenza di ingredienti (guaina)	Privo di piombo, Privo di cadmio, Privo di CFC, Privo di silicone
Outer-diameter (jacket)	6 mm
Tolerance outer diameter (sheath)	± 5 %
Material wire insulation	PVC
Amount wires	8
Outer diameter insulation	1,2 mm
Outer diameter tolerance core insulation	± 5 %
Shore hardness wire insulation	90 ± 3 Shore A
Ingredient freeness wire insulation	Privo di piombo, Privo di cadmio, Privo di CFC, Privo di silicone
Amount strands (wire)	14
Diameter of single wires	0,15 mm
Conductor crosssection (wire)	0,25 mm <sup>2</sup>
Material conductor wire	Cavetto in rame, nudo
Conductor type (wire)	Classe di cavetti 5
Tensione nominale CA max	300 V
Max. rated voltage (conductor - conductor)	300 V
Max. rated voltage (conductor - ground)	300 V
Capacità di corrente (standard)	a norme DIN VDE 0298-4
Capacità di corrente min filo	2 A

Electrical resistance line constant wire	78 $\Omega$ /km @ 20 °C
Tensione alternata continuativa (filo - filo)	2 kV @ 60 s
Tensione alternata continuativa (filo - guaina)	2 kV @ 60 s
Temperatura di esercizio min (fissa)	-40 °C
Temperatura di esercizio max (fissa)	70 °C
Temperatura di esercizio min (variabile)	-5 °C
Temperatura di esercizio max (variabile)	70 °C
UV resistance	DIN EN ISO 4892-2 A
Resistenza al fuoco	IEC 60332-2-2   UL 1581 § 1100 FT2   UL 1581 § 1090
chemical resistance	Buona, da controllare in funzione dell'applicazione
Resistenza alla benzina	Buona, da controllare in funzione dell'applicazione
Oil resistance	DIN EN 60811-404   Buona, da controllare in funzione dell'applicazione
Raggio di curvatura (mobile)	12 x Outer diameter