

M8 St. 0° auf M8 Bu 0° SC

FEP-JB 5x0,38 sw 0,3m

Mâle droit – femelle droit

M8 – M8, 3 pôles

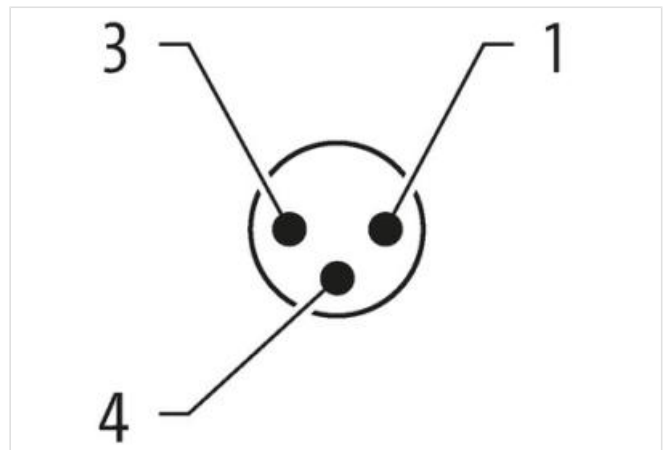
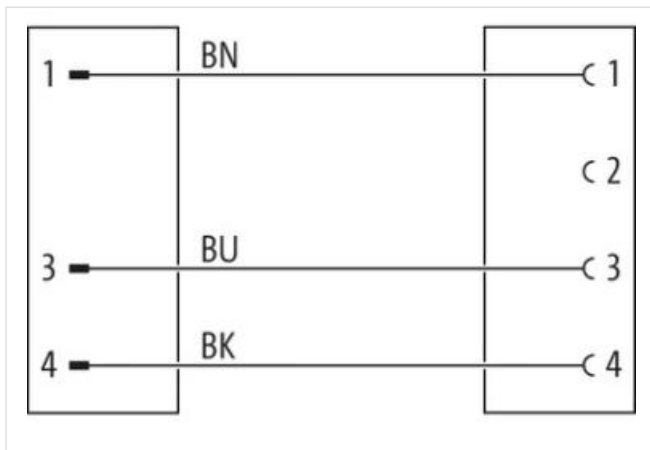
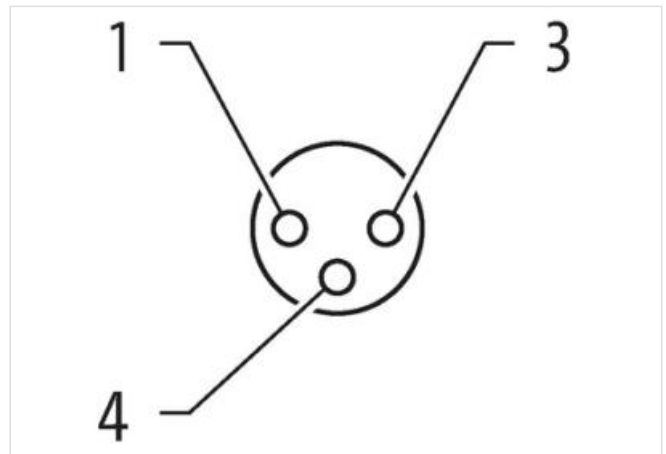
Acier inoxydable 1.4404 (V4A), revêtement PTFE

N° de réf. 7005 - M8 Lite - (vis moletée en plastique) sur demande

Longueurs de câble différentes livrables sur demande.

Le boîtier est en matière plastique et présente une bonne résistance aux produits chimiques et à l'huile.

En cas d'utilisation de fluides agressifs, il faut vérifier la résistance du matériau en fonction de l'application. Plus de détails sur demande.

[Lien vers le produit](#)**Illustration**

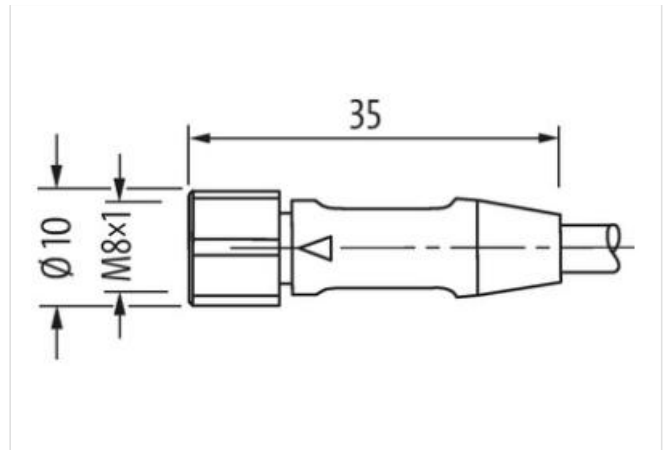
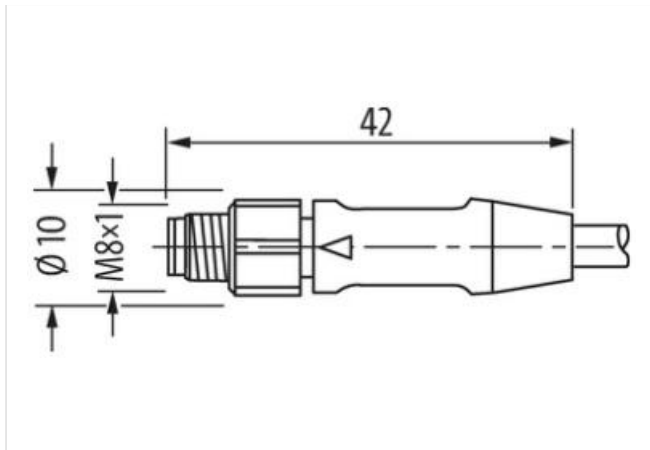


Photo non contractuelle

| | |
|--------------------------|--------|
| Longueur du câble | 0,3 m |
| Couple de serrage | 0,4 Nm |
| Family construction form | M8 |
| Filetage | M8 x 1 |
| Ouverture de clé | SW9 |

| | |
|-------------------|--------|
| Couple de serrage | 0,4 Nm |
| Filetage | M8 x 1 |

données commerciales

| | |
|--------------------------|---------------|
| ECLASS-6.0 | 27279218 |
| ECLASS-6.1 | 27279218 |
| ECLASS-7.0 | 27279218 |
| ECLASS-8.0 | 27279218 |
| ECLASS-9.0 | 27060311 |
| ECLASS-10.1 | 27060311 |
| ECLASS-11.1 | 27060311 |
| ECLASS-12.0 | 27060311 |
| ETIM-5.0 | EC001855 |
| GTIN | 4048879522519 |
| Numéro du tarif douanier | 85444290 |
| Unité de conditionnement | 1 |

Caractéristiques électriques | Alimentation

| | |
|-------------------------------------|------|
| Tension de service CA max. | 60 V |
| Tension de service CC max. | 60 V |
| Courant de service max. par contact | 4 A |

Protection des appareils | Électrique

| | |
|---|----------------|
| Indice de protection (EN CEI 60529) | IP67 |
| Condition supplémentaire Indice de protection | enfiché, Vissé |
| Degré de pollution | 3 |
| Tension de choc assignée | 1,5 kV |
| Groupe de matériaux isolants (CEI 60664-1) | I |

Caractéristiques techniques | Données mécaniques

| | |
|------------------------------------|------|
| Contour pour tuyau ondulé flexible | sans |
|------------------------------------|------|

Données mécaniques | Données du matériau

| | |
|-------------------------|------------------|
| Revêtement verrouillage | PTFE beschichtet |
|-------------------------|------------------|

| | |
|---|---|
| Matériau joint | FKM |
| Matériau boîtier | PUR |
| Matériau verrouillage | Acier inoxydable 1.4404 (V4A) |
| Données mécaniques Données de montage | |
| Mode de fixation | enfiché, Vissé, Protection contre les vibrations |
| Caractéristiques environnementales Climatique | |
| Température de service min. | -25 °C |
| Température de service max. | 85 °C |
| Additional condition temperature range | depending on cable quality |
| Important installation notes | |
| Note on strain relief | Protect the connectors by suitable measures from mechanical loads, e.g. by the usage of cable ties. |
| Note on bending radius | Attention: Observe the permissible bending radii when laying cables, as the IP protection class can be endangered by excessive bending forces. |
| Installation Câble | |
| wire arrangement | , noir, bleu, blanc, Vert-jaune |
| Identification du câble | 828 |
| Couleur de gaine | noir |
| Amount stranding | 1 |
| Stranding | 5 wires de Filler twisted |
| Banderolage | PTFE-Folie |
| Filler | oui |
| wire arrangement | , noir, bleu, blanc, Vert-jaune |
| Cable weight | 44,88 g/m |
| Matériel gaine | FEP |
| Dureté Shore gaine | 57 ± 5 Shore D |
| Absence d'ingrédients (gaine) | Sans plomb, Sans CFC, sans halogènes |
| Outer-diameter (jacket) | 4,3 mm |
| Tolerance outer diameter (sheath) | ± 5 % |
| Material wire insulation | FEP |
| Amount wires | 5 |
| Outer diameter insulation | 1,3 mm |
| Outer diameter tolerance core insulation | ± 5 % |
| Shore hardness wire insulation | 55 ± 5 Shore D |
| Ingredient freeness wire insulation | Sans plomb, Sans CFC, sans halogènes |
| Amount strands (wire) | 19 |
| Diameter of single wires | 22 AWG |
| Conductor crosssection (wire) | 22 AWG |
| Material conductor wire | Fil de cuivre, étamé |
| Tension nominale CA max. | 600 V |
| Courant admissible (norme) | selon DIN VDE 0298-4 |
| Intensité admissible min. conducteur | 4,5 A |
| Electrical resistance line constant wire | 52,2 Ω/km @ 20 °C |
| Tension alternative constante (conducteur - conducteur) | 2 kV @ 60 s |
| Tension alternative constante (conducteur - gaine) | 2 kV @ 60 s |
| Température de service min. (statique) | -100 °C |
| Température de service max. (statique) | 180 °C |
| Température de service min. (dynamique) | -100 °C |
| Température de service max. (dynamique) | 180 °C |
| UV resistance | DIN EN ISO 4892-2 A |
| Résistance à la flamme | UL 1581 § 1100 FT2 UL 1581 § 1090 IEC 60332-2-2 |
| chemical resistance | Bonne résistance, à vérifier en fonction de l'application |

| | |
|---------------------------------|--|
| Résistance à l'essence | Bonne résistance, à vérifier en fonction de l'application |
| Oil resistance | DIN EN 60811-404 Bonne résistance, à vérifier en fonction de l'application |
| Rayon de flexion (fixe) | 7,5 x Outer diameter |
| Rayon de flexion (en mouvement) | 15 x Outer diameter |