

M12 St. 0° / M12 Bu. 90° A-kod. LED F&B

PVC 4x0.34 gr UL/CSA 2m

F&B

Stecker gerade – Buchse 90°

M12 – M12, 4-polig

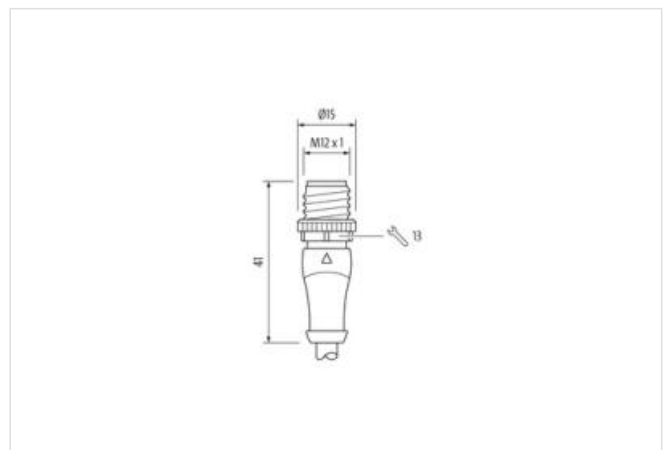
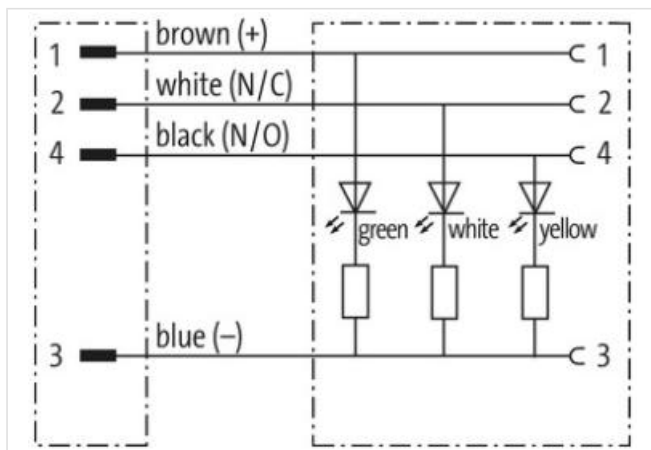
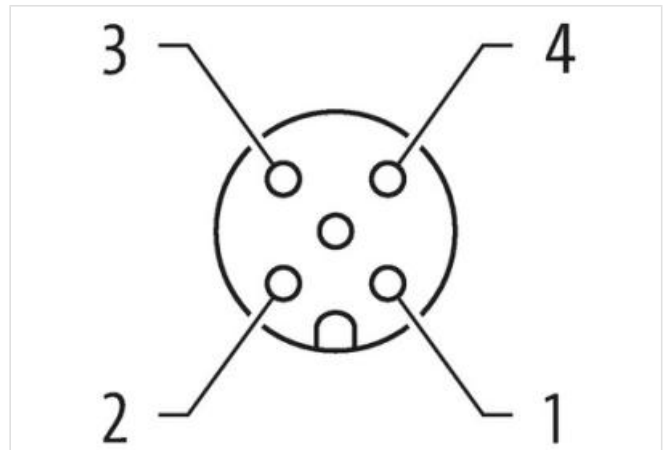
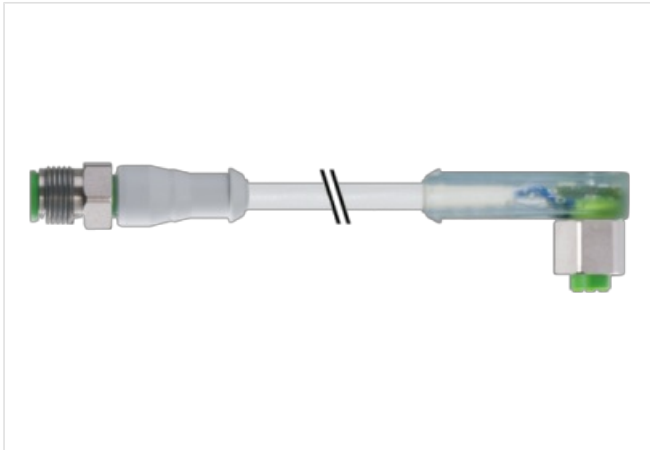
3× LED (PNP), (NPN) auf Anfrage

Profildichtung

Das Material der Gehäuse ist aus Kunststoff und hat eine gute Chemikalien- und Ölbeständigkeit.

Beim Einsatz aggressiver Medien ist die Materialbeständigkeit applikationsbezogen zu überprüfen. Nähere Details auf Anfrage.

Abweichende Leitungslängen auf Anfrage lieferbar.

[Link zum Produkt](#)**Abbildungen**

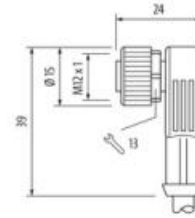


Abbildung stellvertretend



Kabellänge	2 m
------------	-----

Seite 1

Anzugsdrehmoment	0,6 Nm
Familie-Bauform	M12
Gewinde	M12 x 1
Schutzart (EN IEC 60529)	IP65, IP68

Seite 2

Anzugsdrehmoment	0,6 Nm
Familie-Bauform	M12
Gewinde	M12 x 1
Schutzart (EN IEC 60529)	IP65, IP68

Kaufmännische Daten

ECLASS-6.0	27279218
ECLASS-6.1	27279218
ECLASS-7.0	27279218
ECLASS-8.0	27279218
ECLASS-9.0	27060311
ECLASS-10.1	27060311
ECLASS-11.1	27060311
ECLASS-12.0	27060311
ETIM-5.0	EC001855
GTIN	4048879108331
Verpackungseinheit	1
Zolltarifnummer	85444290

Elektrische Daten | Versorgung

Betriebsspannung DC	24 V
Betriebsspannung DC min.	18 V
Betriebsspannung DC max.	30 V
Betriebsstrom je Kontakt max.	4 A

Geräteschutz | Elektrisch

Zusatzbedingung Schutzart	gesteckt, verschraubt
Bemessungsstoßspannung	0,8 kV

Mechanische Daten | Materialdaten

Material Verriegelung Edelstahl 1.4404 (V4A)

Mechanische Daten | Montagedaten

Befestigungsart gesteckt, verschraubt, Rüttelsicherung

Umgebungseigenschaften | Klimatisch

Betriebstemperatur min. -25 °C

Betriebstemperatur max. 85 °C

Zusatzbedingung Temperaturbereich abhängig von angeschlossener Leitung

Wichtige Installationshinweise

Hinweis zur Zugentlastung Schützen Sie die Steckverbinder durch geeignete Maßnahmen vor mechanischen Lasten, z.B. durch die Verwendung von Kabelbindern.

Hinweis zum Biegeradius **ACHTUNG:** Beachten Sie beim Verlegen von Leitungen die zulässigen Biegeradien, da durch zu große Biegekräfte die IP-Schutzart gefährdet werden kann.**Installation | Kabel**

Adernanordnung braun, schwarz, blau, weiß

Kabelkennung 214

Kabeltyp 1

Mantelfarbe grau

Zertifikatstyp cURus

Anzahl Verseilung 1

Verseilung 4 Adern verseilt

Adernanordnung braun, schwarz, blau, weiß

Kabelgewicht 40,7 g/m

Material Mantel PVC

Shore-Härte Mantel 85 ± 5 Shore A

Inhaltsstofffreiheit (Mantel) bleifrei, cadmiumfrei, FCKW frei, silikonfrei

Außendurchmesser (Mantel) 5 mm

Toleranz Außendurchmesser (Mantel) ± 5 %

Material Aderisolation PVC

Anzahl Adern 4

Aussendurchmesser Aderisolation 1,25 mm

Toleranz Aussendurchmesser Aderisolation ± 5 %

Shore-Härte Aderisolation 45 ± 5 Shore D

Materialeigenschaften Aderisolation maschinell gut verarbeitbar

Inhaltsstofffreiheit Aderisolation bleifrei, cadmiumfrei, FCKW frei, silikonfrei

Anzahl Einzeldrähte (Ader) 19

Durchmesser Adereinzeldrähte 0,15 mm

Leiter Querschnitt (Ader) 0,34 mm²

Material Leiter Ader Kupferlitze, blank

Leitertyp (Ader) Litzenklasse 5

Nennspannung AC max. 300 V

Strombelastbarkeit (Norm) nach DIN VDE 0298-4

Strombelastbarkeit min. Ader 4,8 A

Elektrischer Widerstandsbelag Ader 57 Ω/km @ 20 °C

Stehwechselspannung (Ader - Ader) 2 kV @ 60 s

Stehwechselspannung (Ader - Mantel) 2 kV @ 60 s

Betriebstemperatur min. (fest) -30 °C

Betriebstemperatur max. (fest) 80 °C

Betriebstemperatur min. (bewegt) -5 °C

Betriebstemperatur max. (bewegt) 80 °C

Flammwidrigkeit UL 1581 § 1100 FT2 | IEC 60332-2-2 | UL 1581 § 1090

Chemikalienbeständigkeit gut, applikationsbezogen zu prüfen

Benzinbeständigkeit gut, applikationsbezogen zu prüfen

Ölbeständigkeit	gut, applikationsbezogen zu prüfen DIN EN 60811-404
Biegeradius (fest)	5 x Außendurchmesser
Biegeradius (bewegt)	10 x Außendurchmesser