

### Cordon M12 femelle coudé sortie libre gamme F&B PRO

Câble TPE-S 5x0.34 bleu - 50m

Connecteurs pour le secteur agroalimentaire  
Longueurs de câble différentes livrables sur demande.  
Femelle 90°  
M12 F&B Pro  
5 pôles  
Acier inoxydable 1.4404 (V4A)  
sans gaines de câble  
IP69K

Le boîtier est en matière plastique et présente une bonne résistance aux produits chimiques et à l'huile.  
En cas d'utilisation de fluides agressifs, il faut vérifier la résistance du matériau en fonction de l'application. Plus de détails sur demande.

#### [Lien vers le produit](#)

##### Illustration

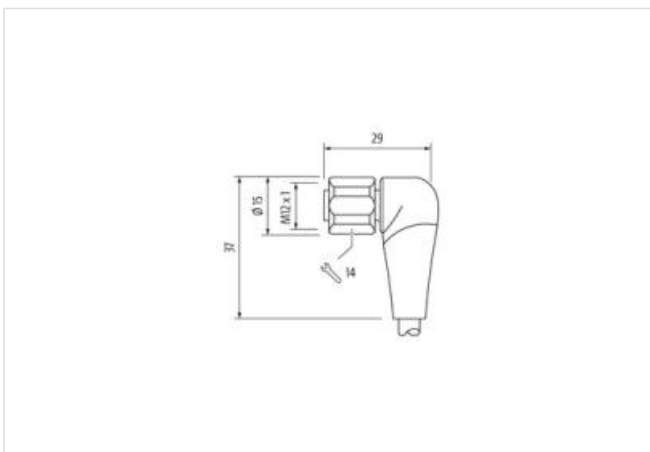
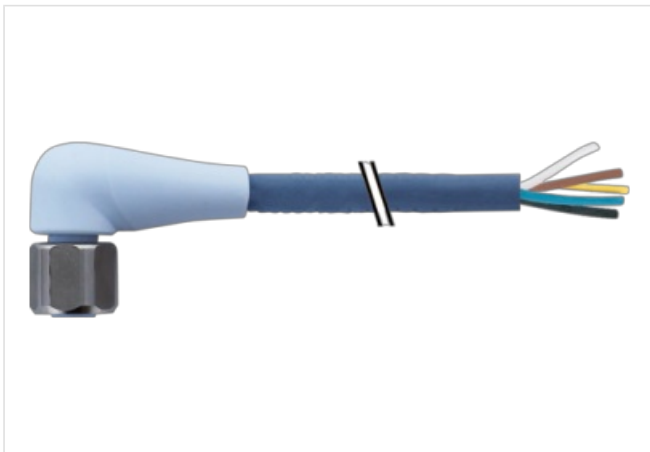
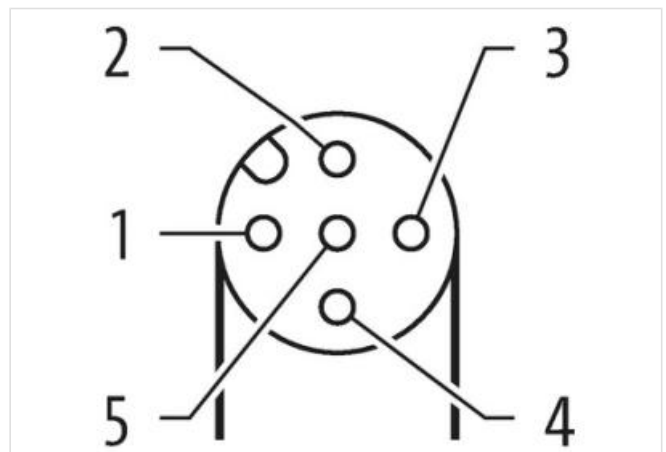


Photo non contractuelle



Longueur du câble	50 m
Couple de serrage	0,6 Nm
Mode de fixation	enfiché, Vissé
Revêtement du contact	doré
Family construction form	M12
Filetage	M12 x 1
Codage	A
Matériau contact	Alliage en cuivre
Nombre de pôles	5
Ouverture de clé	SW14
Indice de protection (EN CEI 60529)	IP65, IP68, IP69K

Longueur non gainée	20 mm
---------------------	-------

#### données commerciales

ECLASS-6.0	27279218
ECLASS-6.1	27279218
ECLASS-7.0	27279218
ECLASS-8.0	27279218
ECLASS-9.0	27060311
ECLASS-10.1	27060311
ECLASS-11.1	27060311
ECLASS-12.0	27060311
ETIM-5.0	EC001855
GTIN	4048879762311
Numéro du tarif douanier	85444290
Unité de conditionnement	1

#### Caractéristiques électriques | Alimentation

Tension de service CA max.	125 V
Tension de service CC max.	125 V
Tension de service CA (listé UL)	30 V
Tension de service CC (listé UL)	30 V
Courant de service max. par contact	4 A

#### Diagnostics

Indicateur d'état à LED	non
-------------------------	-----

#### Installation | Raccordement

Longueur non gainée	20 mm
---------------------	-------

#### Protection des appareils | Électrique

Condition supplémentaire Indice de protection	enfiché, Vissé
Degré de pollution	3
Tension de choc assignée	1,5 kV
Groupe de matériaux isolants (CEI 60664-1)	I

#### Caractéristiques techniques | Données mécaniques

Contour pour tuyau ondulé flexible	sans
------------------------------------	------

#### Données mécaniques | Données du matériau

Couleur support de contact	ice blue
Matériau joint	EPDM
Matériau boîtier	PP
Matériau support de contact	PP
Matériau verrouillage	Acier inoxydable 1.4404 (V4A)

#### Données mécaniques | Données de montage



Vitesse de déplacement (chaîne porte-câbles)	3 m/s @ 25 °C
Nombre de cycles de torsion	2 Mio.
Contrainte due à la torsion	± 180 °/m
Vitesse de torsion	35 Cycles/min