

**M12 St. 0° / M12 Bu. 0° A-kod. geschirmt AIDA**

PUR 5x0.34 geschirmt ge UL/CSA+schleppk. 13m

AIDA conform

Stecker gerade – Buchse gerade

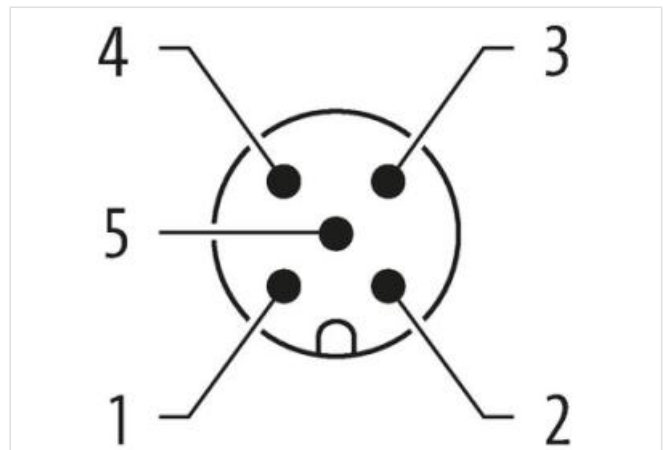
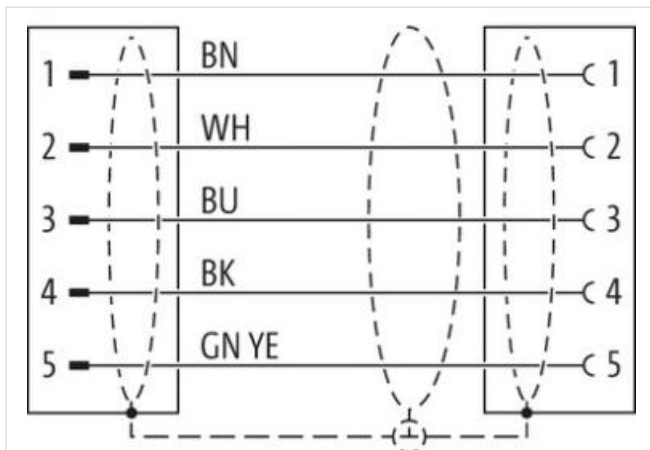
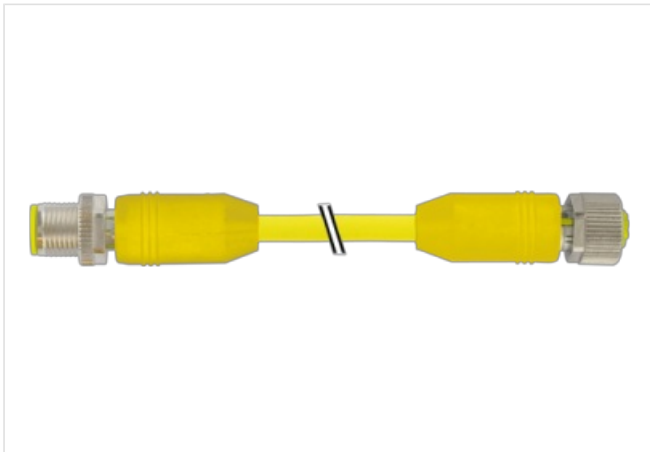
M12 – M12, 5-polig

geschirmt

Das Material der Gehäuse ist aus Kunststoff und hat eine gute Chemikalien- und Ölbeständigkeit.

Beim Einsatz aggressiver Medien ist die Materialbeständigkeit applikationsbezogen zu überprüfen. Nähere Details auf Anfrage.

Abweichende Leitungslängen auf Anfrage lieferbar.

**[Link zum Produkt](#)****Abbildungen**

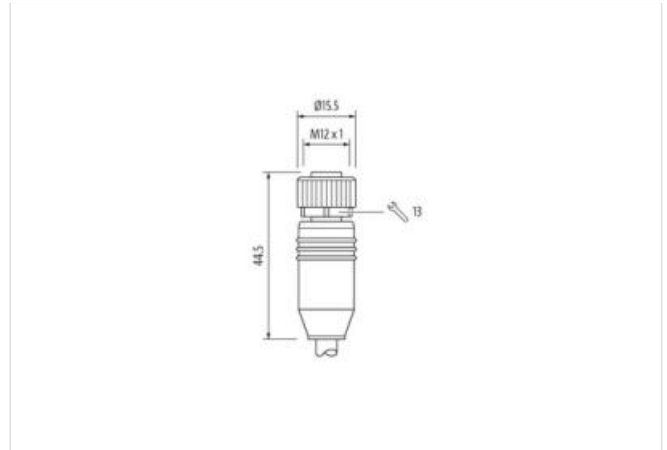


Abbildung stellvertretend



Kabellänge	13 m
------------	------

**Seite 1**

Anzugsdrehmoment	0,6 Nm
Familie-Bauform	M12
Gewinde	M12 x 1
Kodierung	A
Polzahl	5
Schlüsselweite	SW13
Schutzart (EN IEC 60529)	IP65, IP66K, IP67

**Seite 2**

Anzugsdrehmoment	0,6 Nm
Familie-Bauform	M12
Gewinde	M12 x 1
Kodierung	A
Polzahl	5

**Kaufmännische Daten**

ECLASS-6.0	27279218
ECLASS-7.0	27279218
ECLASS-8.0	27279218
ECLASS-9.0	27060311
ECLASS-10.1	27060311
ECLASS-11.1	27060311
ECLASS-12.0	27060311
ETIM-5.0	EC001855
GTIN	4048879860376
Verpackungseinheit	1
Zolltarifnummer	85444290

**Elektrische Daten | Versorgung**

Betriebsspannung AC max.	60 V
Betriebsspannung DC max.	60 V
Betriebsspannung AC (UL-listed)	30 V
Betriebsspannung DC (UL-listed)	30 V

Betriebsstrom je Kontakt max. 4 A

#### Diagnosen

Statusanzeige LED nein

#### Geräteschutz | Elektrisch

Zusatzbedingung Schutzart gesteckt, verschraubt

Bemessungsstoßspannung 1,5 kV

Isolierstoffgruppe (IEC 60664-1) I

#### Mechanische Daten | Materialdaten

Beschichtung Verriegelung matt vernickelt

Material Verriegelung Zinkdruckguss

#### Mechanische Daten | Montagedaten

Befestigungsart gesteckt, verschraubt, Rüttelsicherung

#### Umgebungseigenschaften | Klimatisch

Betriebstemperatur min. -25 °C

Betriebstemperatur max. 85 °C

Zusatzbedingung Temperaturbereich abhängig von angeschlossener Leitung

#### Wichtige Installationshinweise

Hinweis zur Zugentlastung Schützen Sie die Steckverbinder durch geeignete Maßnahmen vor mechanischen Lasten, z.B. durch die Verwendung von Kabelbindern.

Hinweis zum Biegeradius **ACHTUNG:** Beachten Sie beim Verlegen von Leitungen die zulässigen Biegeradien, da durch zu große Biegekräfte die IP-Schutzart gefährdet werden kann.

#### Installation | Kabel

Adernanordnung braun, schwarz, blau, weiß, grün-gelb

Kabelkennung 042

Kabeltyp 3

Mantelfarbe gelb

Zertifikatstyp cURus

Anzahl Verseilung 1

Verseilung 5 Adern um Kernfüller verseilt

Kabelschirmung (Art) Kupfergeflecht, verzinkt

Kabelschirmung (Bedeckung) 80 %

Bandierung Vlies, Folie

Füller ja

Adernanordnung braun, schwarz, blau, weiß, grün-gelb

Kabelgewicht 57,2 g/m

Material Mantel PUR

Shore-Härte Mantel 90 ± 5 Shore A

Inhaltsstofffreiheit (Mantel) bleifrei, cadmiumfrei, FCKW frei, halogenfrei, silikonfrei

Außendurchmesser (Mantel) 5,6 mm

Toleranz Außendurchmesser (Mantel) ± 5 %

Material Aderisolation PP

Anzahl Adern 5

Aussendurchmesser Aderisolation 1,25 mm

Toleranz Aussendurchmesser Aderisolation ± 5 %

Shore-Härte Aderisolation 70 ± 5 Shore D

Inhaltsstofffreiheit Aderisolation bleifrei, cadmiumfrei, FCKW frei, halogenfrei, silikonfrei

Anzahl Einzeldrähte (Ader) 42

Durchmesser Adereinzeldrähte 0,1 mm

Leiter Querschnitt (Ader) 0,34 mm<sup>2</sup>

Material Leiter Ader Kupferlitze, blank

Leitertyp (Ader) Litztenklasse 6

Nennspannung AC max. 300 V

Strombelastbarkeit (Norm)	nach DIN VDE 0298-4
Strombelastbarkeit min. Ader	4,5 A
Elektrischer Widerstandsbelag Ader	57 $\Omega$ /km @ 20 °C
Stehwechselspannung (Ader - Ader)	2 kV @ 60 s
Stehwechselspannung (Ader - Mantel)	2 kV @ 60 s
Stehwechselspannung (Ader - Schirm)	2 kV @ 60 s
Betriebstemperatur min. (fest)	-40 °C
Betriebstemperatur max. (fest)	80 °C / 90 °C @ 10000 h Betrieb
Betriebstemperatur min. (bewegt)	-25 °C
Betriebstemperatur max. (bewegt)	80 °C / 90 °C @ 10000 h Betrieb
Flammwidrigkeit	UL 1581 § 1100 FT2   IEC 60332-2-2   UL 1581 § 1090
Chemikalienbeständigkeit	gut, applikationsbezogen zu prüfen
Benzinbeständigkeit	gut, applikationsbezogen zu prüfen
Ölbeständigkeit	gut, applikationsbezogen zu prüfen   DIN EN 60811-404
Biegeradius (fest)	5 x Außendurchmesser
Biegeradius (bewegt)	10 x Außendurchmesser
Anzahl Biegezyklen (Schleppkette)	5 Mio. @ 25 °C
Verfahrweg (Schleppkette)	5 m @ 25 °C   horizontal
Verfahrgeschwindigkeit (Schleppkette)	3,3 m/s @ 25 °C
Anzahl Torsionszyklen	2 Mio.
Torsionsbeanspruchung	$\pm$ 30 °/m
Torsionsgeschwindigkeit	35 Zyklen/min