

M12 Steel Bu. 90° A-kod. freies Ltg.-ende

TPE-S 4x0.34 gr 5m

F&B-Steel
 Buchse 90°
 M12, 4-polig
 mit Kabeltülle
 Abweichende Leitungslängen auf Anfrage lieferbar.

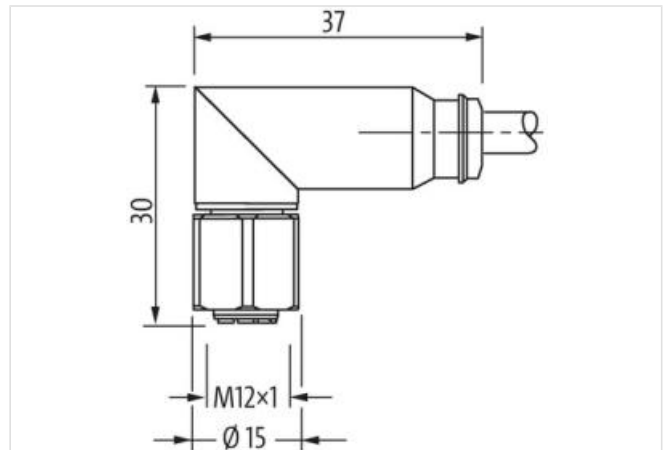
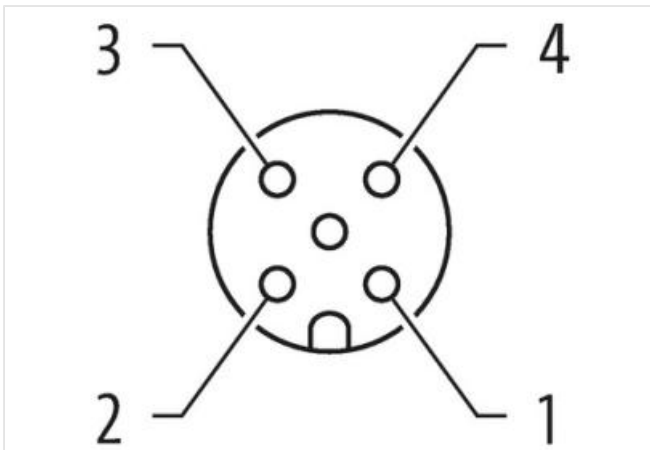
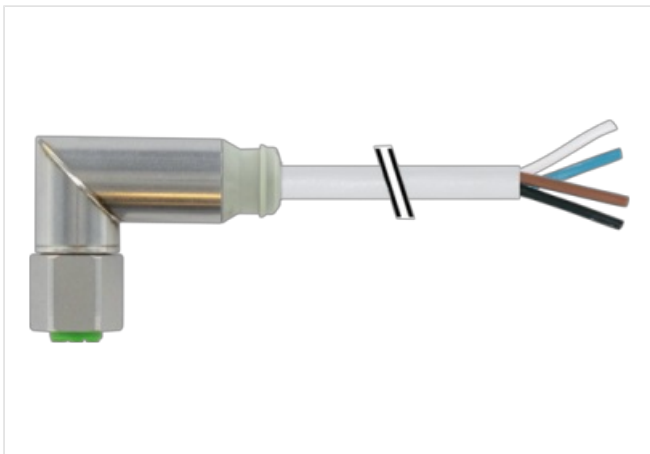
[Link zum Produkt](#)**Abbildungen**

Abbildung stellvertretend

Kabellänge 5 m

Seite 1

Familie-Bauform M12

Kaufmännische Daten

ECLASS-6.0	27279218
ECLASS-6.1	27279218
ECLASS-7.0	27279218
ECLASS-8.0	27279218
ECLASS-9.0	27060311

ECLASS-10.1	27060311
ECLASS-11.1	27060311
ECLASS-12.0	27060311
ETIM-5.0	EC001855
GTIN	4048879559973
Verpackungseinheit	1
Zolltarifnummer	85444290

Elektrische Daten | Versorgung

Betriebsspannung AC max.	32 V
Betriebsspannung DC max.	32 V

Geräteschutz | Elektrisch

Verschmutzungsgrad	3
Bemessungsstoßspannung	2,5 kV
Isolierstoffgruppe (IEC 60664-1)	I

Umgebungseigenschaften | Klimatisch

Betriebstemperatur min.	-40 °C
Betriebstemperatur max.	85 °C
Zusatzbedingung Temperaturbereich	abhängig von angeschlossener Leitung

Wichtige Installationshinweise

Hinweis zur Zugentlastung	Schützen Sie die Steckverbinder durch geeignete Maßnahmen vor mechanischen Lasten, z.B. durch die Verwendung von Kabelbindern.
Hinweis zum Biegeradius	ACHTUNG: Beachten Sie beim Verlegen von Leitungen die zulässigen Biegeradien, da durch zu große Biegekräfte die IP-Schutzart gefährdet werden kann.

Installation | Kabel

Adernanordnung	braun, weiß, blau, schwarz
Kabelkennung	336
Mantelfarbe	grau
Anzahl Verseilung	1
Verseilung	4 Adern verseilt
Adernanordnung	braun, weiß, blau, schwarz
Kabelgewicht	43,01 g/m
Material Mantel	TPE-S
Shore-Härte Mantel	80 ± 5 Shore A
Außendurchmesser (Mantel)	5,2 mm
Toleranz Außendurchmesser (Mantel)	± 5 %
Material Aderisolation	TPE-S
Anzahl Adern	4
Aussendurchmesser Aderisolation	1,5 mm
Toleranz Aussendurchmesser Aderisolation	± 5 %
Shore-Härte Aderisolation	90 ± 5 Shore A
Inhaltsstofffreiheit Aderisolation	bleifrei, cadmiumfrei, FCKW frei, halogenfrei
Anzahl Einzeldrähte (Ader)	180
Durchmesser Adereinzeldrähte	0,05 mm
Leiter Querschnitt (Ader)	0,34 mm ²
Material Leiter Ader	Kupferlitze, blank
Leitertyp (Ader)	Litzenklasse 6
Strombelastbarkeit (Norm)	nach DIN VDE 0298-4
Strombelastbarkeit min. Ader	4,8 A
Elektrischer Widerstandsbelag Ader	57 Ω/km @ 20 °C
Stehwechselspannung (Ader - Ader)	2,5 kV @ 60 s
Stehwechselspannung (Ader - Mantel)	2,5 kV @ 60 s
Betriebstemperatur min. (fest)	-50 °C

Betriebstemperatur max. (fest)	125 °C
Betriebstemperatur min. (bewegt)	-30 °C
Betriebstemperatur max. (bewegt)	105 °C
Flammwidrigkeit	UL 1581 § 1100 FT2 UL 1581 § 1090 IEC 60332-2-2
Chemikalienbeständigkeit	gut, applikationsbezogen zu prüfen
Benzinbeständigkeit	gut, applikationsbezogen zu prüfen
Ölbeständigkeit	DIN EN 60811-404 gut, applikationsbezogen zu prüfen
Biegeradius (fest)	10 x Außendurchmesser
Biegeradius (bewegt)	15 x Außendurchmesser