

**MQ12 St. ger. auf MQ12 Bu. gew.**

PVC-OB 4x0,34 schwarz UL, CSA 15m

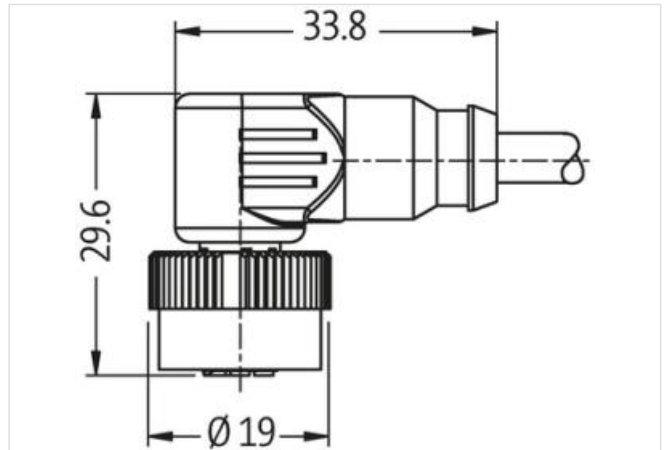
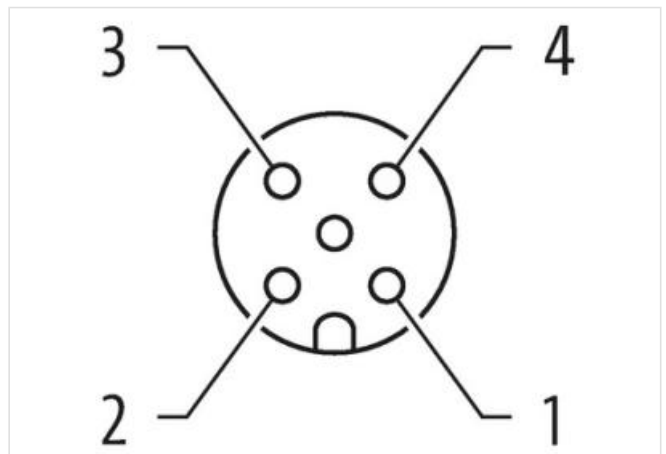
Mâle droit – femelle 90°

MQ12 – MQ12, 4 pôles

Longueurs de câble différentes livrables sur demande.

Le boîtier est en matière plastique et présente une bonne résistance aux produits chimiques et à l'huile.

En cas d'utilisation de fluides agressifs, il faut vérifier la résistance du matériau en fonction de l'application. Plus de détails sur demande.

[Lien vers le produit](#)**Illustration**

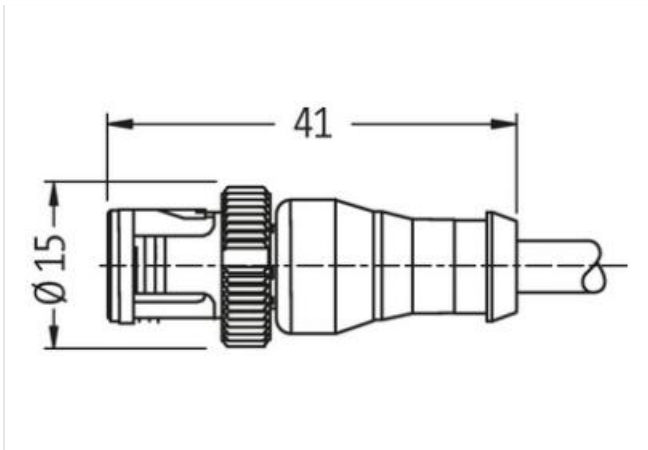


Photo non contractuelle

Longueur du câble	15 m
Family construction form	MQ12
Indice de protection (EN CEI 60529)	IP65, IP67
Family construction form	MQ12
Indice de protection (EN CEI 60529)	IP65, IP67
<b>données commerciales</b>	
ECLASS-6.0	27279218
ECLASS-7.0	27279218
ECLASS-8.0	27279218
ECLASS-9.0	27060311
ETIM-5.0	EC001855
GTIN	4048879301312
Numéro du tarif douanier	85444290
Unité de conditionnement	1
<b>Caractéristiques électriques   Alimentation</b>	
Tension de service CA max.	250 V
Tension de service CC max.	250 V
Courant de service max. par contact	4 A
<b>Protection des appareils   Électrique</b>	
Condition supplémentaire Indice de protection	enfiché, Vissé
Tension de choc assignée	2,5 kV
<b>Données mécaniques   Données de montage</b>	
Mode de fixation	enfiché, Vissé
Type de verrouillage	Fermeture à baïonnette
<b>Caractéristiques environnementales   Climatique</b>	
Température de service min.	-25 °C
Température de service max.	85 °C
Additional condition temperature range	depending on cable quality
<b>Installation   Câble</b>	
Style STOOW gaine	Signal
Identification du câble	726
Type de câble	1
Couleur de gaine	noir
Type of Certificate	cURus

Amount stranding	1
Stranding	4 wires twisted
Stranding factor min.	95 mm
Stranding factor max.	95 mm
wire arrangement	, noir, bleu, blanc
Matériel gaine	PVC
Dureté Shore gaine	78 ± 5 Shore A
Absence d'ingrédients (gaine)	Sans plomb, Sans cadmium, Sans CFC
Outer-diameter (jacket)	5 mm
Tolerance outer diameter (sheath)	± 5 %
Material wire insulation	PVC
Amount wires	4
Outer diameter insulation	1,35 mm
Outer diameter tolerance core insulation	± 5 %
Shore hardness wire insulation	95 ± 5 Shore A
Ingredient freeness wire insulation	Sans plomb, Sans cadmium, Sans CFC, Sans silicone
Amount strands (wire)	19
Diameter of single wires	0,15 mm
Conductor crossection (wire)	0,34 mm <sup>2</sup>
Material conductor wire	Fil de cuivre, nu
Conductor type (wire)	Classe de fil 5
Tension nominale CA max.	300 V
Courant admissible (norme)	selon DIN VDE 0298-4
Intensité admissible min. conducteur	4,8 A
Electrical resistance line constant wire	57 Ω/km @ 20 °C
Tension alternative constante (conducteur - conducteur)	2 kV @ 60 s
Tension alternative constante (conducteur - gaine)	2 kV @ 60 s
Température de service min. (statique)	-30 °C
Température de service max. (statique)	80 °C
Température de service min. (dynamique)	-5 °C
Température de service max. (dynamique)	70 °C
UV resistance	DIN EN ISO 4892-2 A
Résistance à la flamme	UL 1581 § 1090   IEC 60332-2-2   UL 1581 § 1100 FT2
chemical resistance	Bonne résistance, à vérifier en fonction de l'application
Résistance à l'essence	Bonne résistance, à vérifier en fonction de l'application
Oil resistance	Bonne résistance, à vérifier en fonction de l'application   DIN EN 60811-404
Rayon de flexion (fixe)	10 x Outer diameter