

MQ12 St. gew. auf MQ12 Bu. gew.

PUR-OB 3x0,34 schwarz 20m

MQ12 – MQ12, 4 pôles

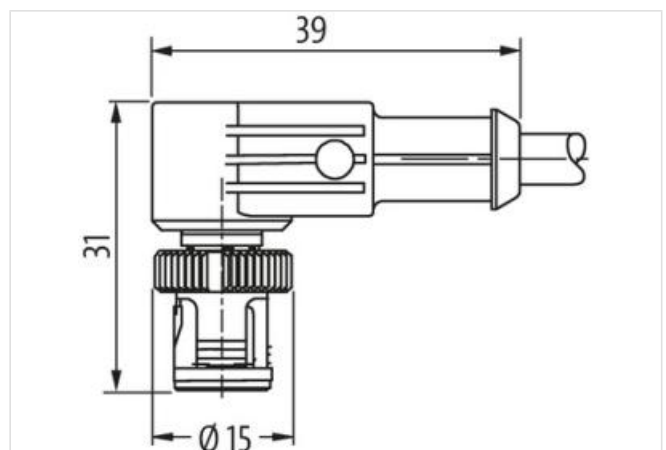
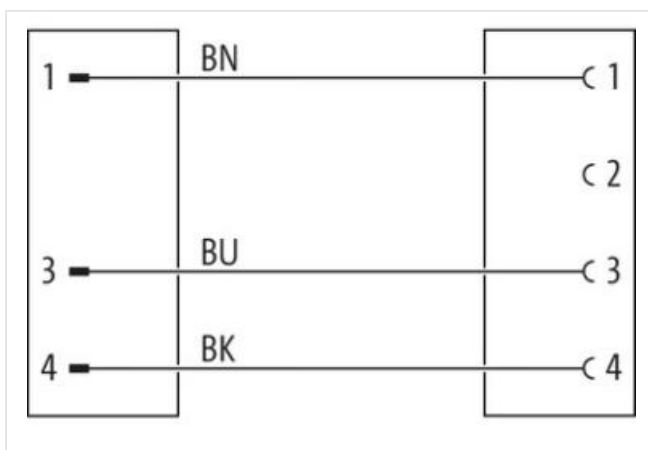
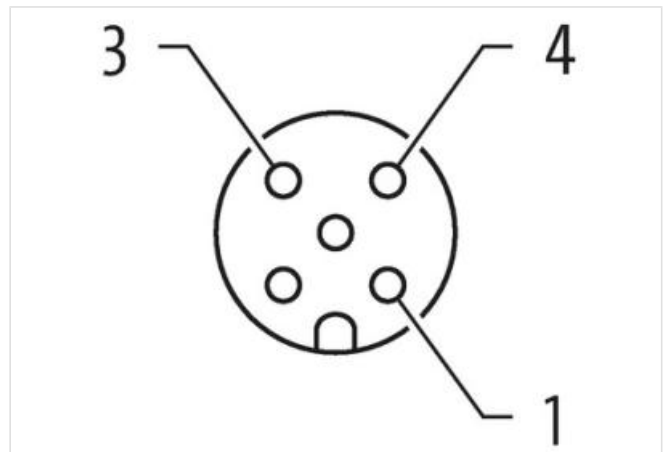
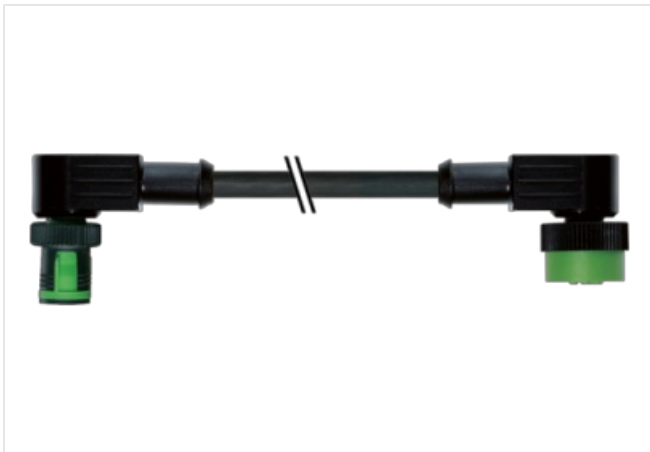
Mâle 90° – femelle 90°

avec passe-câble

Longueurs de câble différentes livrables sur demande.

Le boîtier est en matière plastique et présente une bonne résistance aux produits chimiques et à l'huile.

En cas d'utilisation de fluides agressifs, il faut vérifier la résistance du matériau en fonction de l'application. Plus de détails sur demande.

[Lien vers le produit](#)**Illustration**

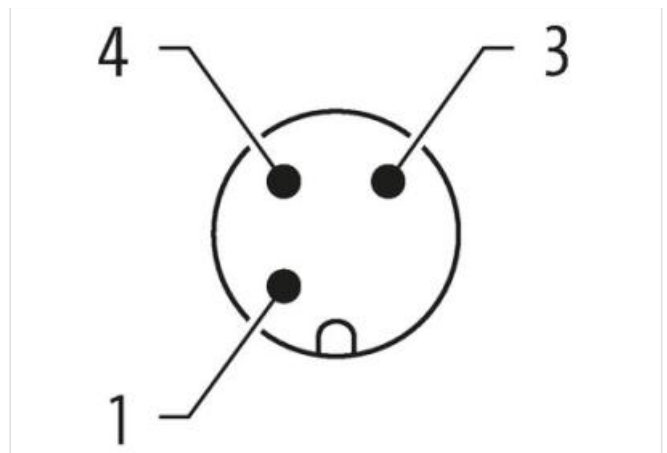
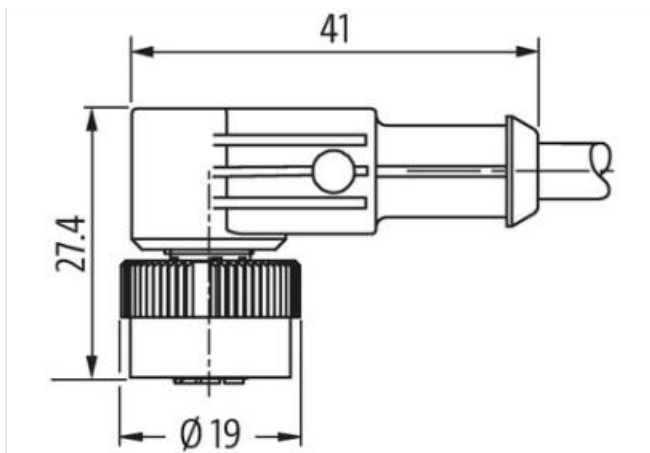


Photo non contractuelle

Longueur du câble	20 m
Family construction form	MQ12
convient pour gaine striée (Ø intérieur)	10 mm
Codage	A
Nombre de pôles	3
Indice de protection (EN CEI 60529)	IP65, IP67

Family construction form	MQ12
Codage	A
Nombre de pôles	3
Indice de protection (EN CEI 60529)	IP65, IP67

données commerciales

ECLASS-6.0	27279218
ECLASS-6.1	27279218
ECLASS-7.0	27279218
ECLASS-8.0	27279218
ECLASS-9.0	27060311
ECLASS-10.1	27060311
ECLASS-11.1	27060311
ECLASS-12.0	27060311
ETIM-5.0	EC001855
GTIN	4048879105675
Numéro du tarif douanier	85444290
Unité de conditionnement	1

Caractéristiques électriques | Alimentation

Tension de service CA max.	250 V
Tension de service CC max.	250 V
Courant de service max. par contact	4 A

Protection des appareils | Électrique

Condition supplémentaire Indice de protection	enfiché, Verrouillé
Degré de pollution	3
Tension de choc assignée	2,5 kV
Groupe de matériaux isolants (CEI 60664-1)	II

Données mécaniques | Données du matériau

Material screw connection	PA
---------------------------	----

Données mécaniques | Données de montage

Mode de fixation	enfiché, Vissé
Type de verrouillage	Fermeture à baïonnette
Caractéristiques environnementales Climatique	
Température de service min.	-25 °C
Température de service max.	85 °C
Additional condition temperature range	depending on cable quality
Important installation notes	
Note on strain relief	Protect the connectors by suitable measures from mechanical loads, e.g. by the usage of cable ties.
Note on bending radius	Attention: Observe the permissible bending radii when laying cables, as the IP protection class can be endangered by excessive bending forces.
Installation Câble	
wire arrangement	, noir, bleu
Identification du câble	633
Type de câble	3
Couleur de gaine	noir
Type of Certificate	cURus
Amount stranding	1
Stranding	3 wires twisted
wire arrangement	, noir, bleu
Cable weight	29,7 g/m
Matériel gaine	PUR
Dureté Shore gaine	90 ± 5 Shore A
Absence d'ingrédients (gaine)	Sans plomb, Sans cadmium, Sans CFC, sans halogènes, Sans silicone
Outer-diameter (jacket)	4,1 mm
Tolerance outer diameter (sheath)	± 5 %
Material wire insulation	PP
Amount wires	3
Outer diameter insulation	1,25 mm
Outer diameter tolerance core insulation	± 5 %
Shore hardness wire insulation	70 ± 5 Shore D
Ingredient freeness wire insulation	Sans plomb, Sans cadmium, Sans CFC, sans halogènes, Sans silicone
Amount strands (wire)	42
Diameter of single wires	0,1 mm
Conductor crosssection (wire)	0,34 mm ²
Material conductor wire	Fil de cuivre, nu
Conductor type (wire)	Classe de fil 6
Tension nominale CA max.	300 V
Courant admissible (norme)	selon DIN VDE 0298-4
Intensité admissible min. conducteur	6 A
Electrical resistance line constant wire	57 Ω/km @ 20 °C
Tension alternative constante (conducteur - conducteur)	2,5 kV @ 60 s
Tension alternative constante (conducteur - gaine)	2,5 kV @ 60 s
Température de service min. (statique)	-40 °C
Température de service max. (statique)	80 °C / 90 °C @ 10000 h Fonctionnement
Température de service min. (dynamique)	-25 °C
Température de service max. (dynamique)	80 °C / 90 °C @ 10000 h Fonctionnement
UV resistance	DIN EN ISO 4892-2 A
Résistance à la flamme	UL 1581 § 1090 UL 1581 § 1100 FT2 IEC 60332-2-2
chemical resistance	Bonne résistance, à vérifier en fonction de l'application
Résistance à l'essence	Bonne résistance, à vérifier en fonction de l'application
Oil resistance	Bonne résistance, à vérifier en fonction de l'application DIN EN 60811-404

Rayon de flexion (fixe)	5 x Outer diameter
Rayon de flexion (en mouvement)	10 x Outer diameter
Nombre cycles de flexion (chaînes porte-câbles)	10 Mio. @ 25 °C
Course de déplacement (chaîne porte-câbles)	10 m @ 25 °C Horizontale
Vitesse de déplacement (chaîne porte-câbles)	3 m/s @ 25 °C
Nombre de cycles de torsion	2 Mio.
Contrainte due à la torsion	± 180 °/m
Vitesse de torsion	35 Cycles/min