

M12 St. gew. auf M12 Bu. gew. MASI

PUR-OB 2x1,5 grau UL, CSA 5m

AS-Interface

Mâle 90° – femelle 90°

M12 – M12, 2 pôles

pour MASI68

Le boîtier est en matière plastique et présente une bonne résistance aux produits chimiques et à l'huile.

En cas d'utilisation de fluides agressifs, il faut vérifier la résistance du matériau en fonction de l'application. Plus de détails sur demande.

Longueurs de câble différentes livrables sur demande.

[Lien vers le produit](#)

Illustration

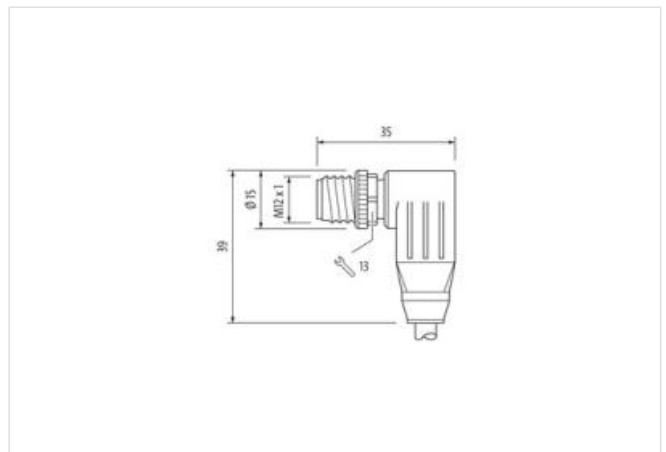
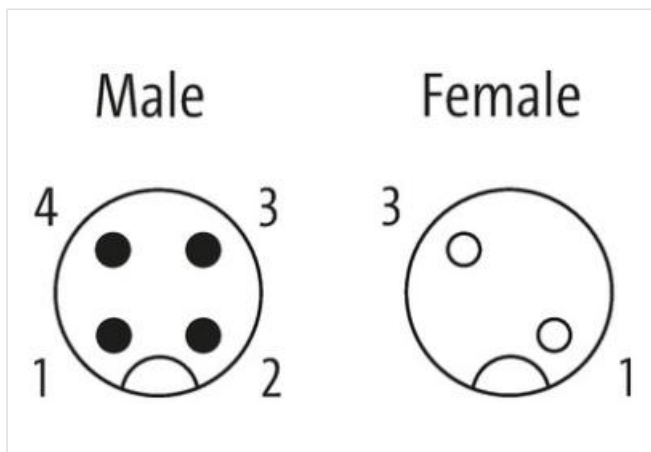
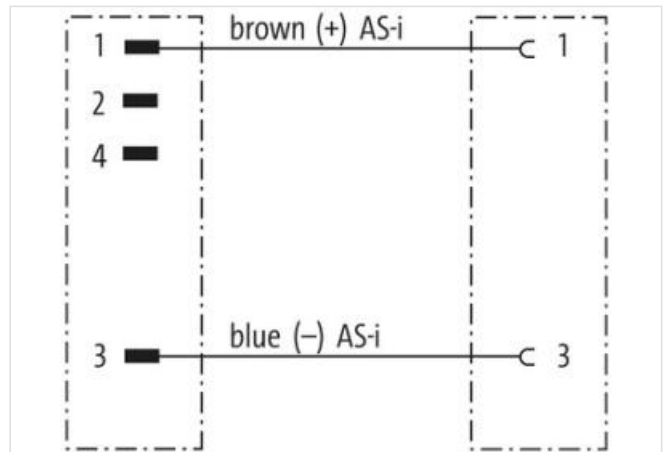
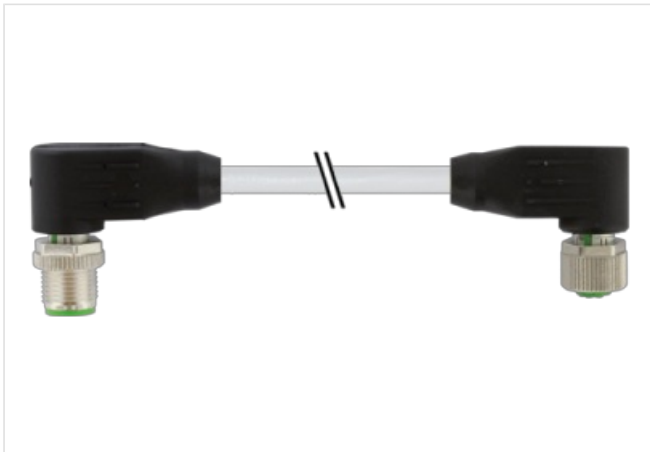




Photo non contractuelle



Longueur du câble	5 m
Couple de serrage	0,6 Nm
Family construction form	M12
Filetage	M12 x 1
Sortie de câble	coudé
Codage	A
Ouverture de clé	SW13
Couple de serrage	0,6 Nm
Family construction form	M12
Filetage	M12 x 1
Sortie de câble	coudé
Codage	A
Ouverture de clé	SW13
données commerciales	
ECLASS-6.0	27279218
ECLASS-7.0	27279218
ECLASS-8.0	27279218
ECLASS-9.0	27060311
ECLASS-10.1	27060307
ECLASS-11.1	27060307
ECLASS-12.0	27060307
ETIM-5.0	EC001855
GTIN	4048879490078
Numéro du tarif douanier	85444290
Unité de conditionnement	1
Caractéristiques électriques Alimentation	
Tension de service CA max.	250 V
Tension de service CC max.	250 V
Courant de service max. par contact	4 A
Protection des appareils Électrique	
Indice de protection (EN CEI 60529)	IP67, IP68

Condition supplémentaire Indice de protection enfiché, Vissé

Degré de pollution 3

Tension de choc assignée 2,5 kV

Groupe de matériaux isolants (CEI 60664-1) I

Données mécaniques | Données du matériau

Revêtement verrouillage Nickeled

Couleur du boîtier noir

Matériau verrouillage Zinc moulé

Material screw connection Zinc moulé

Données mécaniques | Données de montage

Mode de fixation enfiché, Vissé, Protection contre les vibrations

Important installation notes

Note on strain relief Protect the connectors by suitable measures from mechanical loads, e.g. by the usage of cable ties.

Note on bending radius **Attention:** Observe the permissible bending radii when laying cables, as the IP protection class can be endangered by excessive bending forces.

Produit standard DIN EN 61076-2-101 (M12)

Installation | Câble

wire arrangement , bleu

Identification du câble 588

Couleur de gaine gris

Type of Certificate cURus

Amount stranding 1

Stranding 2 wires avec 2 Filler twisted

Banderolage Fiber tape

Filler oui

wire arrangement , bleu

Cable weight 80,3 g/m

Matériel gaine PUR

Dureté Shore gaine 90 ± 5 Shore A

Absence d'ingrédients (gaine) Sans plomb, Sans cadmium, Sans CFC, sans halogènes, Sans silicone

Outer-diameter (jacket) 8 mm

Tolerance outer diameter (sheath) ± 5 %

Material wire insulation PP

Amount wires 2

Outer diameter insulation 2,95 mm

Outer diameter tolerance core insulation ± 5 %

Shore hardness wire insulation 70 ± 5 Shore D

Ingredient freeness wire insulation Sans plomb, Sans cadmium, Sans CFC, sans halogènes, Sans silicone

Amount strands (wire) 30

Diameter of single wires 0,25 mm

Conductor crosssection (wire) 1,5 mm²

Material conductor wire Fil de cuivre, nu

Conductor type (wire) Classe de fil 5

Tension nominale CA max. 300 V

Courant admissible (norme) selon DIN VDE 0298-4

Intensité admissible min. conducteur 18 A

Electrical resistance line constant wire 13,3 Ω/km @ 20 °C

Tension alternative constante (conducteur - conducteur) 2 kV @ 300 s

Tension alternative constante (conducteur - gaine) 2 kV @ 300 s

Température de service min. (statique) -50 °C

Température de service max. (statique) 80 °C

Température de service min. (dynamique)	-25 °C
Température de service max. (dynamique)	80 °C / 60 °C Fonctionnement
Résistance à la flamme	UL 1581 § 1090 IEC 60332-2-2 UL 1581 § 1100 FT2
chemical resistance	Bonne résistance, à vérifier en fonction de l'application
Résistance à l'essence	Bonne résistance, à vérifier en fonction de l'application
Oil resistance	DIN EN 60811-404 Bonne résistance, à vérifier en fonction de l'application
Rayon de flexion (fixe)	10 x Outer diameter
Rayon de flexion (en mouvement)	15 x Outer diameter
Nombre cycles de flexion (chaînes porte-câbles)	5 Mio. @ 25 °C
Course de déplacement (chaîne porte-câbles)	5 m @ 25 °C Horizontale
Vitesse de déplacement (chaîne porte-câbles)	2 m/s @ 25 °C