

**Ventilst. MDC06-2s kurz LED+Diode**

PUR 2x1.5 sw ADR 5m

Xtreme - Outdoor  
 Stecker gerade  
 Abweichende Leitungslängen auf Anfrage lieferbar.  
 12...24 V DC  
 2-polig  
 Freilaufdiode + LED  
 Kompatibel zu:

Deutsch DT06-2S

Das Material der Gehäuse ist aus Kunststoff und hat eine gute Chemikalien- und Ölbeständigkeit.  
 Beim Einsatz aggressiver Medien ist die Materialbeständigkeit applikationsbezogen zu überprüfen. Nähere Details auf Anfrage.

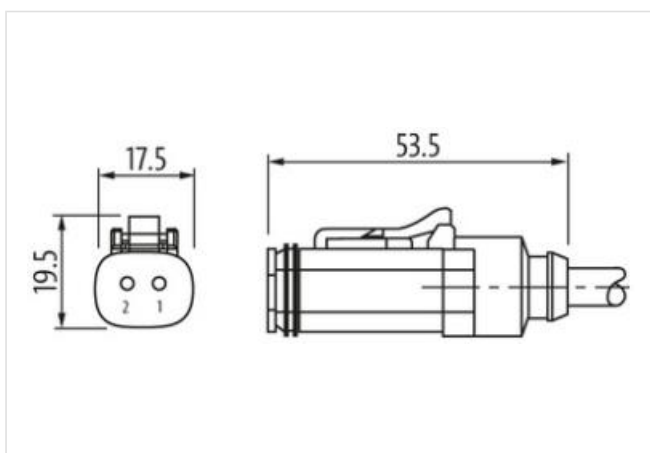
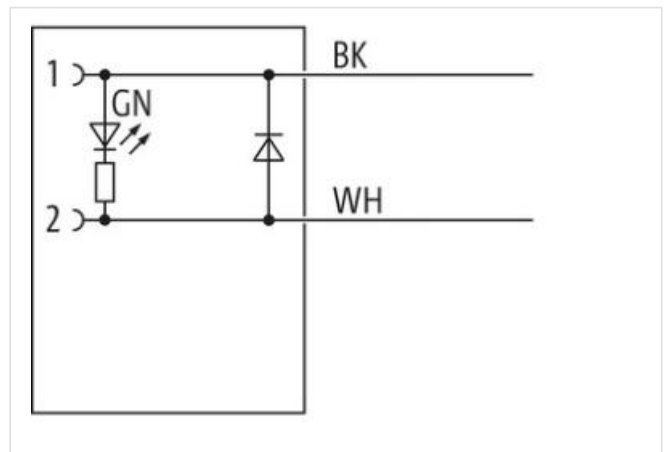
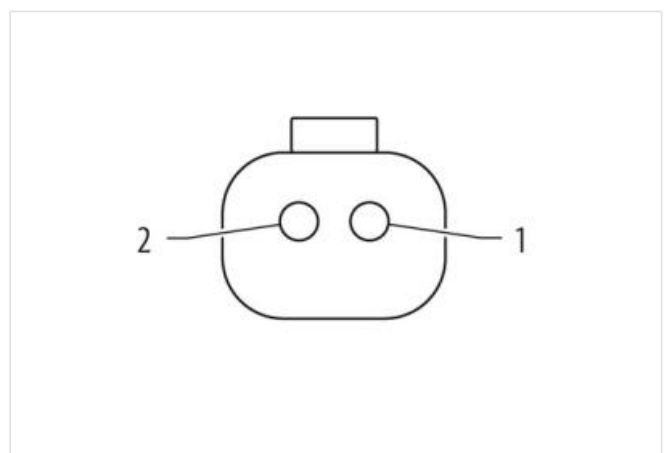
**[Link zum Produkt](#)****Abbildungen**

Abbildung stellvertretend



|            |     |
|------------|-----|
| Kabellänge | 5 m |
|------------|-----|

**Seite 1**

|                                    |                 |
|------------------------------------|-----------------|
| Befestigungsart                    | gesteckt        |
| Beschichtung Kontakt               | vernickelt      |
| Familie-Bauform                    | MDC             |
| passend für Wellschlauch (Innen-Ø) | 10 mm           |
| Material Kontakt                   | Kupferlegierung |
| Polzahl                            | 2               |

**Seite 2**

|               |       |
|---------------|-------|
| Abmantellänge | 20 mm |
|---------------|-------|

**Kaufmännische Daten**

|                    |               |
|--------------------|---------------|
| ECLASS-6.0         | 27279218      |
| ECLASS-7.0         | 27279218      |
| ECLASS-8.0         | 27279218      |
| ECLASS-9.0         | 27060311      |
| ECLASS-10.1        | 27060312      |
| ECLASS-11.1        | 27060312      |
| ECLASS-12.0        | 27060312      |
| ETIM-5.0           | EC001855      |
| GTIN               | 4048879845687 |
| Verpackungseinheit | 1             |
| Zolltarifnummer    | 85444290      |

**Elektrische Daten | Versorgung**

|                               |      |
|-------------------------------|------|
| Betriebsspannung DC min.      | 12 V |
| Betriebsspannung DC max.      | 24 V |
| Betriebsstrom je Kontakt max. | 8 A  |

**Diagnosen**

|                   |      |
|-------------------|------|
| Statusanzeige LED | grün |
|-------------------|------|

**Installation | Anschluss**

|                 |                  |
|-----------------|------------------|
| Abmantellänge   | 20 mm            |
| Familie-Bauform | Amphenol AT06-2S |

**Geräteschutz | Elektrisch**

|                                  |                    |
|----------------------------------|--------------------|
| Schutzart (ISO 20653:2013)       | IP66K, IP68, IP69K |
| Verschmutzungsgrad               | 2                  |
| Bemessungsstoßspannung           | 0,8 kV             |
| Isolierstoffgruppe (IEC 60664-1) | III                |
| Zusatzbeschaltung                | Freilaufdiode      |

**Mechanische Daten | Materialdaten**

|                   |         |
|-------------------|---------|
| Material Dichtung | Silikon |
| Material Gehäuse  | PA      |

**Mechanische Daten | Montagedaten**

|                  |                     |
|------------------|---------------------|
| Verriegelungsart | Schnappverriegelung |
|------------------|---------------------|

**Umgebungseigenschaften | Klimatisch**

|                                   |                                      |
|-----------------------------------|--------------------------------------|
| Betriebstemperatur min.           | -25 °C                               |
| Betriebstemperatur max.           | 85 °C                                |
| Zusatzbedingung Temperaturbereich | abhängig von angeschlossener Leitung |

**Wichtige Installationshinweise**

|                           |  |
|---------------------------|--|
| Hinweis zur Zugentlastung | Schützen Sie die Steckverbinder durch geeignete Maßnahmen vor mechanischen Lasten, z.B. durch die Verwendung von Kabelbindern.                             |
| Hinweis zum Biegeradius   | <b>ACHTUNG:</b> Beachten Sie beim Verlegen von Leitungen die zulässigen Biegeradien, da durch zu große Biegekräfte die IP-Schutzart gefährdet werden kann. |

| Installation   Kabel                     |   |
|--|---|
| Adernanordnung                           | schwarz, weiß   |
| Kabelkennung                             | 484   |
| Mantelfarbe                              | schwarz   |
| Zertifikatstyp                           | cURus   |
| Anzahl Verseilung                        | 1   |
| Verseilung                               | 2 Adern verseilt                                      |
| Adernanordnung                           | schwarz, weiß   |
| Kabelgewicht                             | 73,7 g/m  |
| Material Mantel                          | PUR   |
| Shore-Härte Mantel                       | 85 Shore A  |
| Inhaltsstofffreiheit (Mantel)            | bleifrei, cadmiumfrei, FCKW frei                      |
| Außendurchmesser (Mantel)                | 6,6 mm  |
| Toleranz Außendurchmesser (Mantel)       | ± 5 %   |
| Material Innenmantel                     | PVC   |
| Farbe Innenmantel                        | grau  |
| Material Aderisolation                   | PVC   |
| Anzahl Adern                             | 2   |
| Aussendurchmesser Aderisolation          | 2,25 mm   |
| Toleranz Aussendurchmesser Aderisolation | ± 5 %   |
| Shore-Härte Aderisolation                | 41 Shore D  |
| Materialeigenschaften Aderisolation      | maschinell gut verarbeitbar                           |
| Inhaltsstofffreiheit Aderisolation       | bleifrei, cadmiumfrei, FCKW frei, silikonfrei         |
| Beständigkeiten Aderisolation            | hydrolysebeständig, mikrobienbeständig                |
| Anzahl Einzeldrähte (Ader)               | 30  |
| Durchmesser Adereinzeldrähte             | 0,25 mm   |
| Leiter Querschnitt (Ader)                | 1,5 mm <sup>2</sup>                                   |
| Material Leiter Ader                     | Kupferlitze, blank                                    |
| Leitertyp (Ader)                         | Litzenklasse 5  |
| Nennspannung AC max.                     | 60 V  |
| Strombelastbarkeit (Norm)                | nach DIN VDE 0298-4                                   |
| Strombelastbarkeit min. Ader             | 18 A  |
| Elektrischer Widerstandsbelag Ader       | 13,7 Ω/km @ 20 °C                                     |
| Stehwechselspannung (Ader - Ader)        | 2 kV @ 300 s  |
| Elektrischer Kapazitätsbelag             | 50000 pF/km   |
| Stehwechselspannung (Ader - Mantel)      | 2 kV @ 300 s  |
| Betriebstemperatur min. (fest)           | -40 °C  |
| Betriebstemperatur max. (fest)           | 85 °C   |
| UV-Beständigkeit                         | DIN EN ISO 4892-2 A                                   |
| Flammwidrigkeit                          | IEC 60332-2-2   UL 1581 § 1100 FT2   UL 1581 § 1090   |
| Chemikalienbeständigkeit                 | gut, applikationsbezogen zu prüfen                    |
| Benzinbeständigkeit                      | gut, applikationsbezogen zu prüfen                    |
| Ölbeständigkeit                          | DIN EN 60811-404   gut, applikationsbezogen zu prüfen |
| Biegeradius (fest)                       | 12 x Außendurchmesser                                 |