

c. elettrov. MDC06-6s / MDC04-6p

PUR 6x0,75 nero UL/CSA+c. portacavo 7,5m

Xtreme - Outdoor

Maschio diritto – femmina diritto

6...230 V AC/DC

6 poli

senza componenti

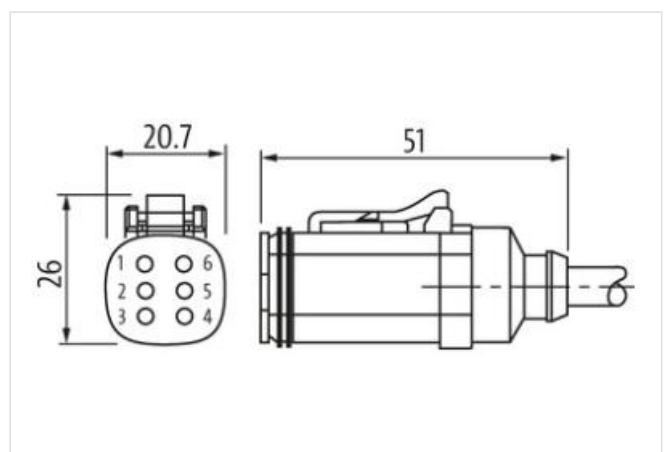
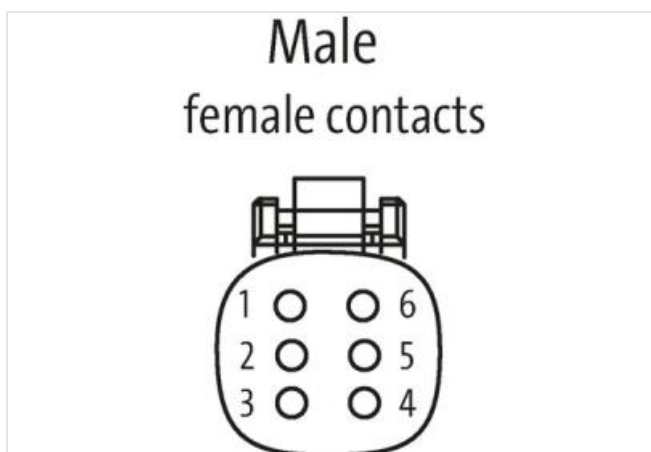
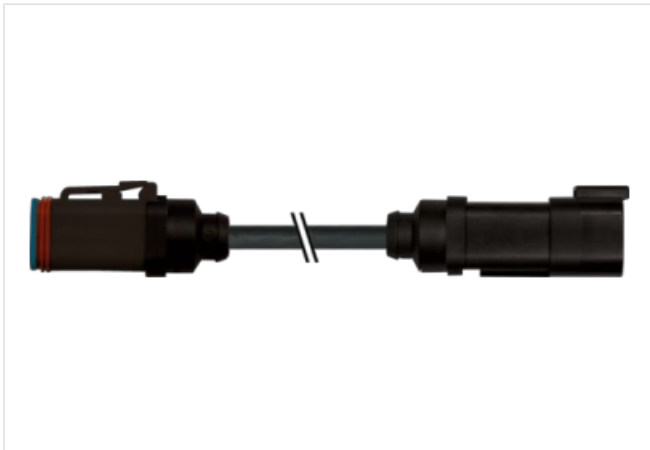
con portatarghetta

Compatibile con Deutsch DT06-6S e Deutsch DT04-6P

Custodie plastica con buona resistenza contro agenti chimici e oli

La resistenza agli agenti aggressivi deve essere testata per la singola applicazione. Ulteriori dettagli su richiesta.

Altre lunghezze secondo disponibilità.

[Link al prodotto](#)**Immagine**

Female male contacts

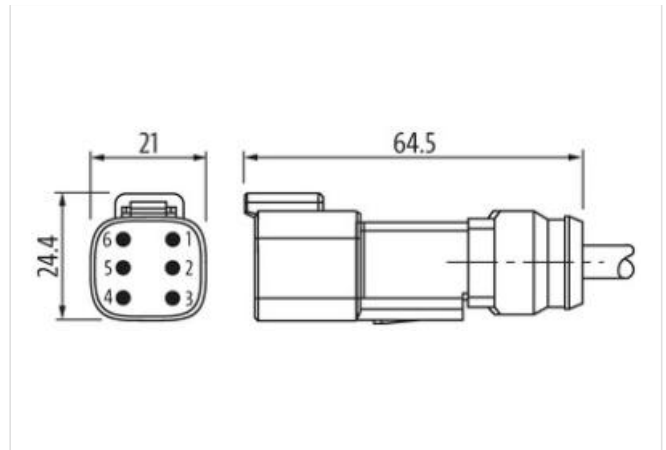
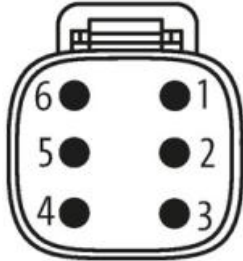


Immagine rappresentativa

| | |
|--|--------------------|
| Lunghezza | 7,5 m |
| Tipo di fissaggio | inserito |
| Rivestimento contatto | nickel plated |
| Family construction form | Amphenol AT06-6S |
| Materiale morsetti | Lega di rame |
| N. di poli | 6 |
| Tipo di fissaggio | inserito |
| Rivestimento contatto | nickel plated |
| Family construction form | Amphenol AT04-6P |
| N. di poli | 6 |
| dati commerciali | |
| ECLASS-6.0 | 27279218 |
| ECLASS-7.0 | 27279218 |
| ECLASS-8.0 | 27279218 |
| ECLASS-9.0 | 27060311 |
| ECLASS-10.1 | 27060312 |
| ECLASS-11.1 | 27060312 |
| ECLASS-12.0 | 27060312 |
| ETIM-5.0 | EC001855 |
| GTIN | 4048879756488 |
| Lotto minimo ordinabile | 1 |
| Numero di tariffa doganale | 85444290 |
| Dati elettrici Alimentazione | |
| Tensione di esercizio CA min | 6 V |
| Tensione di esercizio CA max | 230 V |
| Tensione di esercizio CC min | 6 V |
| Tensione di esercizio CC max | 230 V |
| Corrente di esercizio per ciascun contatto max | 8 A |
| Diagnosi | |
| Indicatore di stato LED | no |
| Protezione dei dispositivi Elettrica | |
| Grado di protezione (EN CEI 60529) | IP68 |
| Condizione aggiuntiva grado di protezione | inserito, Avvitato |
| Grado di inquinamento | 3 |
| Picco di tensione nominale | 4 kV |

| | |
|---|---|
| Gruppo di materiale isolante (IEC 60664-1) | I |
| Soppressore addizionale | senza componenti |
| Dati meccanici Dati del materiale | |
| Material guarnizione | Silicone |
| Materiale custodia | PA |
| Dati meccanici Dati di montaggio | |
| Modalità di fissaggio | Fissaggio a innesto |
| Caratteristiche ambientali Climatiche | |
| Temperatura di esercizio min | -25 °C |
| Temperatura di esercizio max | 85 °C |
| Additional condition temperature range | depending on cable quality |
| Important installation notes | |
| Note on strain relief | Protect the connectors by suitable measures from mechanical loads, e.g. by the usage of cable ties. |
| Note on bending radius | Attention: Observe the permissible bending radii when laying cables, as the IP protection class can be endangered by excessive bending forces. |
| Installation Cable | |
| wire arrangement | , rosa, grigio, nero, blu, bianco |
| Identificazione cavo | 572 |
| Tipo di cavo | 3 |
| Colore | nero |
| Type of Certificate | cURus |
| Amount stranding | 1 |
| Stranding | 6 wires attorno Anima twisted |
| Filler | si |
| wire arrangement | , rosa, grigio, nero, blu, bianco |
| Cable weight | 89,1 g/m |
| Materiale rivestimento | PUR |
| Durezza rivestimento | 90 ± 5 Shore A |
| Assenza di ingredienti (guaina) | Privo di piombo, Privo di cadmio, Privo di CFC, privo di alogeni, Privo di silicone |
| Outer-diameter (jacket) | 7,3 mm |
| Tolerance outer diameter (sheath) | ± 5 % |
| Material wire insulation | PP |
| Amount wires | 6 |
| Outer diameter insulation | 1,85 mm |
| Outer diameter tolerance core insulation | ± 5 % |
| Shore hardness wire insulation | 70 ± 5 Shore D |
| Ingredient freeness wire insulation | Privo di piombo, Privo di cadmio, Privo di CFC, privo di alogeni, Privo di silicone |
| Amount strands (wire) | 42 |
| Diameter of single wires | 0,15 mm |
| Conductor crosssection (wire) | 0,75 mm ² |
| Material conductor wire | Cavetto in rame, nudo |
| Conductor type (wire) | Classe di cavetti 6 |
| Tensione nominale CA max | 300 V |
| Capacità di corrente (standard) | a norme DIN VDE 0298-4 |
| Capacità di corrente min filo | 8,4 A |
| Electrical resistance line constant wire | 26 Ω/km @ 20 °C |
| Tensione alternata continuativa (filo - filo) | 2,5 kV @ 60 s |
| Tensione alternata continuativa (filo - guaina) | 2,5 kV @ 60 s |
| Temperatura di esercizio min (fissa) | -40 °C |
| Temperatura di esercizio max (fissa) | 80 °C / 90 °C @ 10000 h Funzionamento |
| Temperatura di esercizio min (variabile) | -25 °C |
| Temperatura di esercizio max (variabile) | 80 °C / 90 °C @ 10000 h Funzionamento |

| | |
|--------------------------------|--|
| UV resistance | DIN EN ISO 4892-2 A |
| Resistenza al fuoco | UL 1581 § 1100 FT2 IEC 60332-2-2 UL 1581 § 1090 |
| chemical resistance | Buona, da controllare in funzione dell'applicazione |
| Resistenza alla benzina | Buona, da controllare in funzione dell'applicazione |
| Oil resistance | DIN EN 60811-404 Buona, da controllare in funzione dell'applicazione |
| raggio di curvatura (fisso) | 5 x Outer diameter |
| Raggio di curvatura (mobile) | 10 x Outer diameter |
| N. di cicli (catena portacavo) | 10 Mio. @ 25 °C |
| Corsa (c. portacavo) | 10 m @ 25 °C Orizzontale |
| Velocità (c. portacavo) | 3 m/s @ 25 °C |
| N. di cicli | 2 Mio. |
| Sollecitazioni in torsione | ± 180 °/m |
| Velocità di torsione | 35 Cicli/min |