

### Ventilstecker MDCY06-4s / 2x Junior Timer 0°

PUR 2x0.75 sw UL/CSA+schleppk. 1m

Xtreme - Outdoor

Y-Verteiler

6...230 V AC/DC

Kompatibel zu:

Deutsch DT06-4S

Junior Power Timer (AMP)

ohne Bauteile

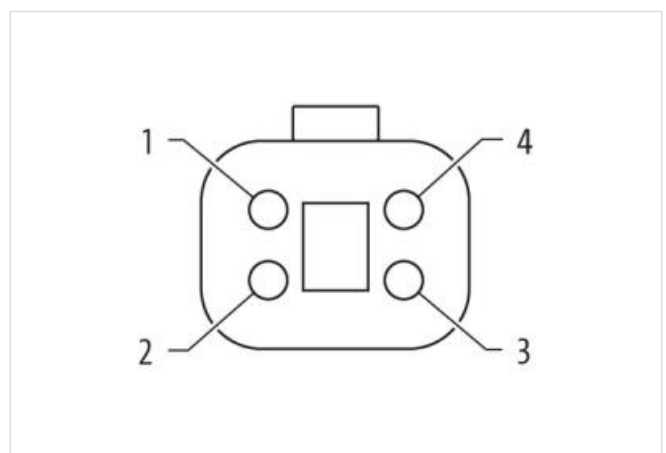
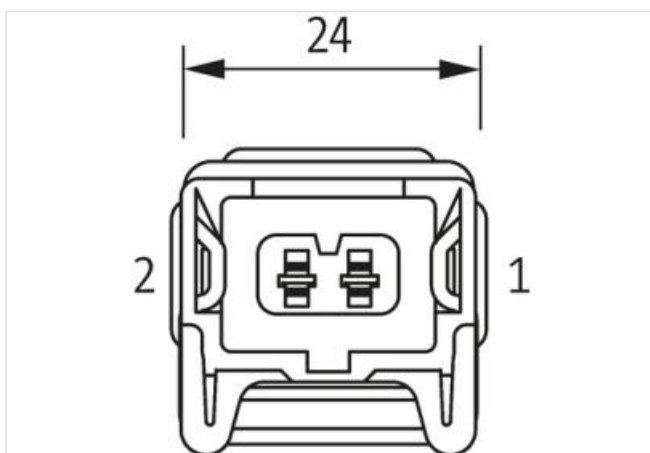
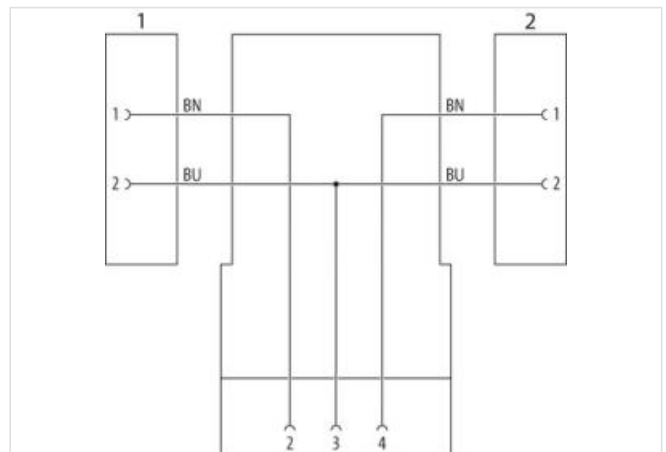
Das Material der Gehäuse ist aus Kunststoff und hat eine gute Chemikalien- und Ölbeständigkeit.

Beim Einsatz aggressiver Medien ist die Materialbeständigkeit applikationsbezogen zu überprüfen. Nähere Details auf Anfrage.

Abweichende Leitungslängen auf Anfrage lieferbar.

### [Link zum Produkt](#)

#### Abbildungen



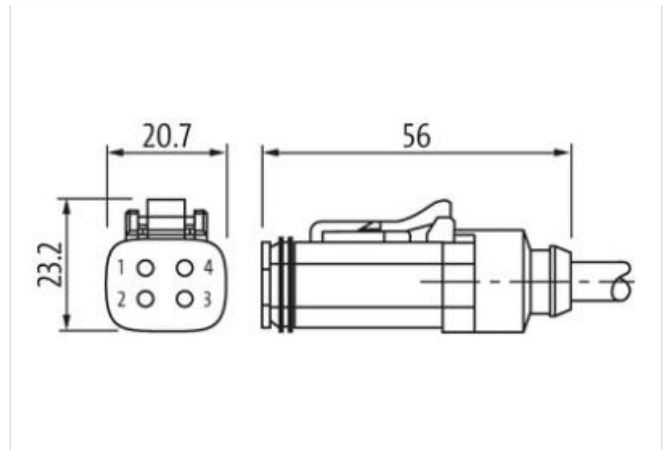
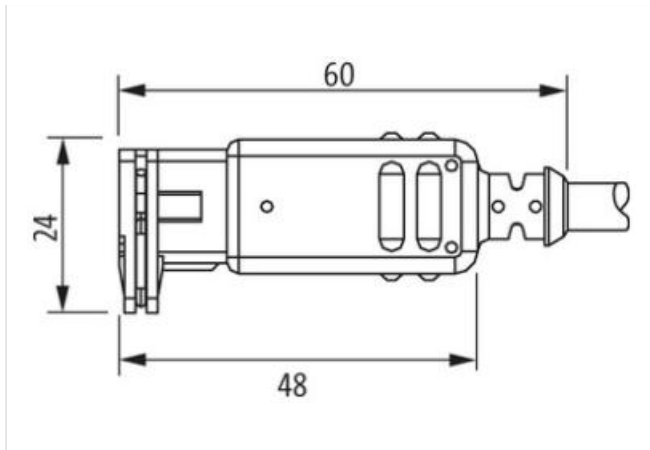


Abbildung stellvertretend

Kabellänge	1 m
<b>Seite 1</b>	
Befestigungsart	gesteckt
Beschichtung Kontakt	vernickelt
Familie-Bauform	Amphenol AT06-3S
Material Kontakt	Kupferlegierung
Polzahl	3
Schutzart (EN IEC 60529)	IP68
<b>Seite 2</b>	
Befestigungsart	gesteckt
Beschichtung Kontakt	vernickelt
Familie-Bauform	MJT
Material Kontakt	Kupferlegierung
Polzahl	2
Schutzart (EN IEC 60529)	IP65
<b>Seite 3</b>	
Familie-Bauform	MJT
Material Kontakt	Kupferlegierung
Polzahl	2
<b>Kaufmännische Daten</b>	
ECLASS-6.0	27279218
ECLASS-7.0	27279218
ECLASS-8.0	27279218
ECLASS-9.0	27060311
ECLASS-10.1	27060312
ECLASS-11.1	27060312
ECLASS-12.0	27060312
ETIM-5.0	EC001855
GTIN	4065909026038
Verpackungseinheit	1
Zolltarifnummer	85444290
<b>Elektrische Daten   Versorgung</b>	
Betriebsspannung AC min.	6 V
Betriebsspannung AC max.	230 V
Betriebsspannung DC min.	6 V
Betriebsspannung DC max.	230 V

Betriebsstrom je Kontakt max. 4 A

#### Diagnosen

Statusanzeige LED nein

#### Installation | Anschluss

Familie-Bauform Amphenol AT06-4S

#### Geräteschutz | Elektrisch

Verschmutzungsgrad 3

Bemessungsstoßspannung 2,5 kV

Isolierstoffgruppe (IEC 60664-1) I

#### Mechanische Daten | Materialdaten

Material Dichtung Silikon

Material Gehäuse PA

#### Mechanische Daten | Montagedaten

Verriegelungsart Schnappverriegelung

#### Umgebungseigenschaften | Klimatisch

Betriebstemperatur min. -25 °C

Betriebstemperatur max. 85 °C

Zusatzbedingung Temperaturbereich abhängig von angeschlossener Leitung

#### Wichtige Installationshinweise

Hinweis zur Zugentlastung Schützen Sie die Steckverbinder durch geeignete Maßnahmen vor mechanischen Lasten, z.B. durch die Verwendung von Kabelbindern.

Hinweis zum Biegeradius **ACHTUNG:** Beachten Sie beim Verlegen von Leitungen die zulässigen Biegeradien, da durch zu große Biegekräfte die IP-Schutzart gefährdet werden kann.

#### Installation | Kabel

Adernanordnung braun, blau

Kabelkennung 754

Kabeltyp 3

Mantelfarbe schwarz

Zertifikatstyp cURus

Anzahl Verseilung 1

Verseilung 2 Adern verseilt

Adernanordnung braun, blau

Kabelgewicht 40,7 g/m

Material Mantel PUR

Shore-Härte Mantel 90 ± 5 Shore A

Inhaltsstofffreiheit (Mantel) bleifrei, cadmiumfrei, FCKW frei, halogenfrei, silikonfrei

Außendurchmesser (Mantel) 5 mm

Toleranz Außendurchmesser (Mantel) ± 5 %

Material Aderisolation PP

Anzahl Adern 2

Aussendurchmesser Aderisolation 1,7 mm

Toleranz Aussendurchmesser Aderisolation ± 5 %

Shore-Härte Aderisolation 70 ± 5 Shore D

Inhaltsstofffreiheit Aderisolation bleifrei, cadmiumfrei, FCKW frei, halogenfrei, silikonfrei

Anzahl Einzeldrähte (Ader) 42

Durchmesser Adereinzeldrähte 0,15 mm

Leiter Querschnitt (Ader) 0,75 mm<sup>2</sup>

Material Leiter Ader Kupferlitze, blank

Leitertyp (Ader) Litzenklasse 6

Nennspannung AC max. 300 V

Strombelastbarkeit (Norm) nach DIN VDE 0298-4

Strombelastbarkeit min. Ader	12 A
Elektrischer Widerstandsbelag Ader	26 $\Omega$ /km @ 20 °C
Stehwechselspannung (Ader - Ader)	2,5 kV @ 60 s
Stehwechselspannung (Ader - Mantel)	2,5 kV @ 60 s
Betriebstemperatur min. (fest)	-40 °C
Betriebstemperatur max. (fest)	80 °C / 90 °C @ 10000 h Betrieb
Betriebstemperatur min. (bewegt)	-25 °C
Betriebstemperatur max. (bewegt)	80 °C / 90 °C @ 10000 h Betrieb
UV-Beständigkeit	DIN EN ISO 4892-2 A
Flammwidrigkeit	UL 1581 § 1090   UL 1581 § 1100 FT2   IEC 60332-2-2
Chemikalienbeständigkeit	gut, applikationsbezogen zu prüfen
Benzinbeständigkeit	gut, applikationsbezogen zu prüfen
Ölbeständigkeit	DIN EN 60811-404   gut, applikationsbezogen zu prüfen
Biegeradius (fest)	5 x Außendurchmesser
Biegeradius (bewegt)	10 x Außendurchmesser
Anzahl Biegezyklen (Schleppkette)	10 Mio. @ 25 °C
Verfahrweg (Schleppkette)	10 m @ 25 °C   horizontal
Verfahrgeschwindigkeit (Schleppkette)	3 m/s @ 25 °C
Anzahl Torsionszyklen	2 Mio.
Torsionsbeanspruchung	$\pm$ 180 °/m
Torsionsgeschwindigkeit	35 Zyklen/min