

**M12 Bu. 0° A-kod. freies Ltg-ende**

RADOX EM 104 4x0,5 sw 10m

Buchse gerade  
M12, 4-polig  
mit Kabeltülle

Das Material der Gehäuse ist aus Kunststoff und hat eine gute Chemikalien- und Ölbeständigkeit.

Beim Einsatz aggressiver Medien ist die Materialbeständigkeit applikationsbezogen zu überprüfen. Nähere Details auf Anfrage.

Abweichende Leitungslängen auf Anfrage lieferbar.

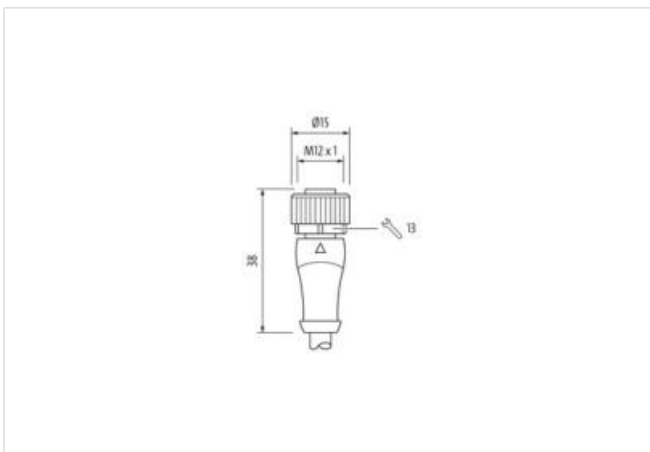
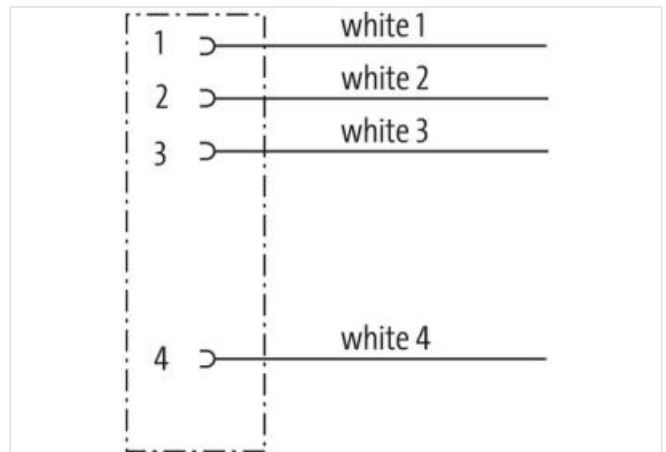
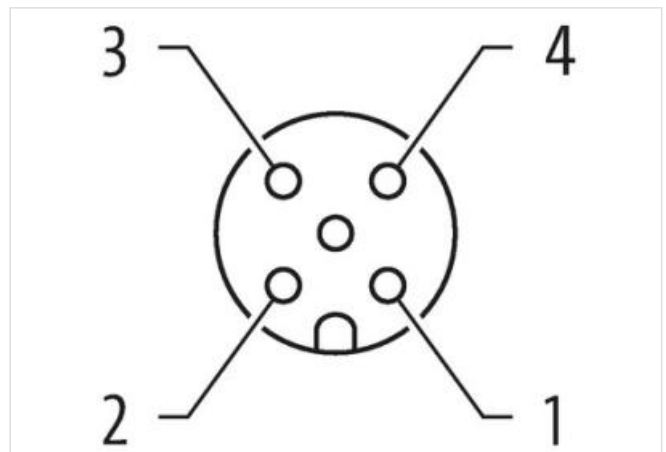
**[Link zum Produkt](#)****Abbildungen**

Abbildung stellvertretend



Kabellänge	10 m
------------	------

**Seite 1**

Anzugsdrehmoment	0,6 Nm
Familie-Bauform	M12
Gewinde	M12 x 1
passend für Welschlauch (Innen-Ø)	10 mm
Kodierung	A

Schlüsselweite SW13

**Seite 2**

Abmantellänge 40 mm

**Kaufmännische Daten**

ECLASS-6.0 27279218

ECLASS-6.1 27279218

ECLASS-7.0 27279218

ECLASS-8.0 27279218

ECLASS-9.0 27060311

ECLASS-10.1 27060311

ECLASS-11.1 27060311

ECLASS-12.0 27060311

ETIM-5.0 EC001855

GTIN 4048879670609

Verpackungseinheit 1

Zolltarifnummer 85444290

**Elektrische Daten | Versorgung**

Betriebsspannung AC max. 250 V

Betriebsspannung DC max. 250 V

Betriebsstrom je Kontakt max. 4 A

**Installation | Anschluss**

Abmantellänge 40 mm

**Geräteschutz | Elektrisch**

Verschmutzungsgrad 3

Bernessungsstoßspannung 2,5 kV

Isolierstoffgruppe (IEC 60664-1) I

**Mechanische Daten | Materialdaten**

Beschichtung Verriegelung matt vernickelt

Material Gehäuse PUR

Material Verriegelung Zinkdruckguss

**Mechanische Daten | Montagedaten**

Befestigungsart gesteckt, verschraubt, Rüttelsicherung

**Umgebungseigenschaften | Klimatisch**

Betriebstemperatur min. -25 °C

Betriebstemperatur max. 85 °C

Zusatzbedingung Temperaturbereich abhängig von angeschlossener Leitung

**Wichtige Installationshinweise**

Hinweis zur Zugentlastung Schützen Sie die Steckverbinder durch geeignete Maßnahmen vor mechanischen Lasten, z.B. durch die Verwendung von Kabelbindern.

Hinweis zum Biegeradius **ACHTUNG:** Beachten Sie beim Verlegen von Leitungen die zulässigen Biegeradien, da durch zu große Biegekräfte die IP-Schutzart gefährdet werden kann.**Konformität**

Produktstandard DIN EN 61076-2-101 (M12)

**Installation | Kabel**

Adernanordnung weiß 1, weiß 2, weiß 3, weiß 4

Kabelkennung R03

Bedruckungsfarbe Aderisolation schwarz (Isolation weiß)

Bedruckungsabstand Aderisolation 15 mm

Mantelfarbe schwarz

Anzahl Verseilung 1

Verseilung 4 Adern verseilt

Adernanordnung	weiß 1, weiß 2, weiß 3, weiß 4
Kabelgewicht	50,6 g/m
Material Mantel	Radox EM 104
Außendurchmesser (Mantel)	5 mm
Toleranz Außendurchmesser (Mantel)	± 5 %
Material Aderisolation	Radox EI 303
Anzahl Adern	4
Aussendurchmesser Aderisolation	1,42 mm
Toleranz Aussendurchmesser Aderisolation	± 5 %
Bedruckungsfarbe Aderisolation	schwarz (Isolation weiß)
Bedruckungsabstand Aderisolation	15 mm
Anzahl Einzeldrähte (Ader)	19
Durchmesser Adereinzeldrähte	0,18 mm
Leiter Querschnitt (Ader)	0,5 mm <sup>2</sup>
Material Leiter Ader	Kupferlitze, verzinkt
Nennspannung max. (Leiter - Leiter)	1000 V
Nennspannung max. (Leiter - Erde)	600 V
Strombelastbarkeit (Norm)	nach DIN VDE 0298-4
Strombelastbarkeit min. Ader	7,2 A
Elektrischer Widerstandsbelag Ader	40,1 Ω/km @ 20 °C
Stehwechselfspannung (Ader - Ader)	3,5 kV
Stehwechselfspannung (Ader - Mantel)	3,5 kV
Betriebstemperatur min. (fest)	-50 °C
Betriebstemperatur max. (fest)	120 °C
Betriebstemperatur min. (bewegt)	-25 °C
Betriebstemperatur max. (bewegt)	90 °C
Flammwidrigkeit	UL 1581 § 1100 FT2   UL 1581 § 1090   IEC 60332-2-2
Chemikalienbeständigkeit	gut, applikationsbezogen zu prüfen
Benzinbeständigkeit	gut, applikationsbezogen zu prüfen
Ölbeständigkeit	DIN EN 60811-404   gut, applikationsbezogen zu prüfen
Biegeradius (fest)	3 x Außendurchmesser
Biegeradius (bewegt)	4 x Außendurchmesser