

M12 fem. 90° con cavo

RADOX EM 104 4x0,5 nero 2m

Femmina 90°

M12, 4 poli

con portatarghetta

Custodie plastica con buona resistenza contro agenti chimici e oli

La resistenza agli agenti aggressivi deve essere testata per la singola applicazione. Ulteriori dettagli su richiesta.

Altre lunghezze secondo disponibilità.

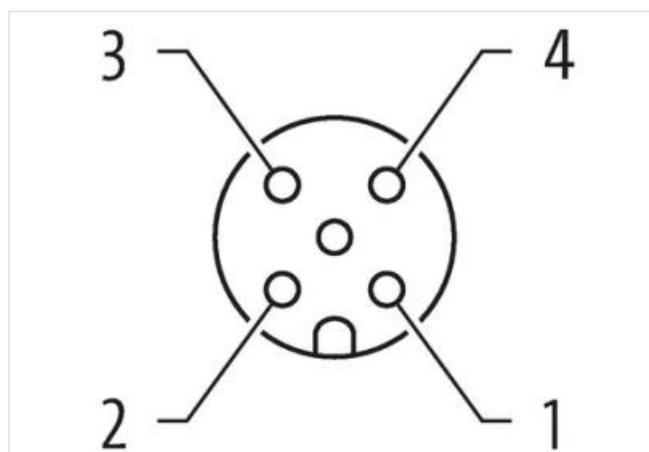
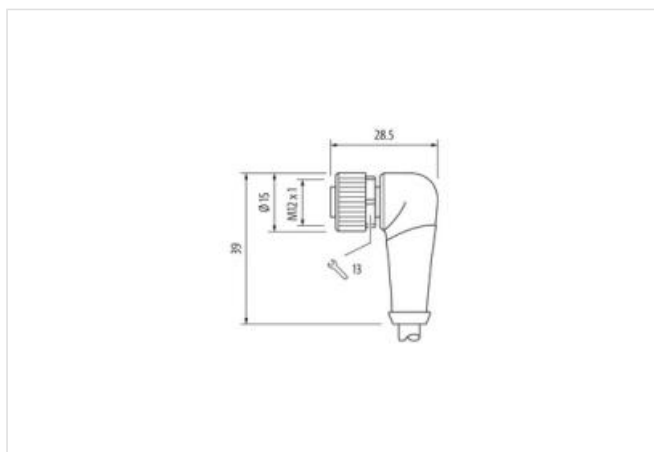
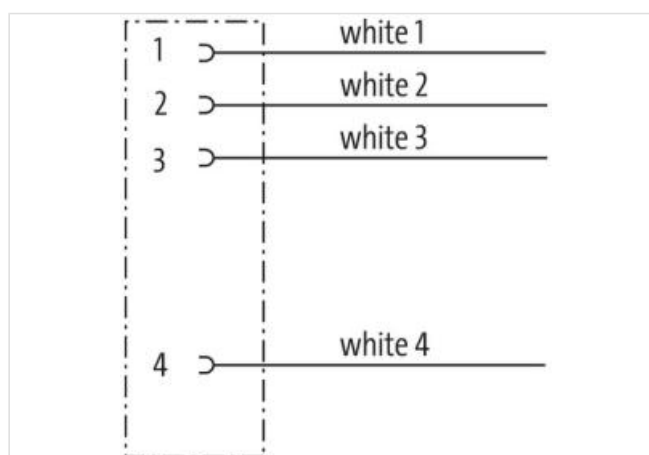
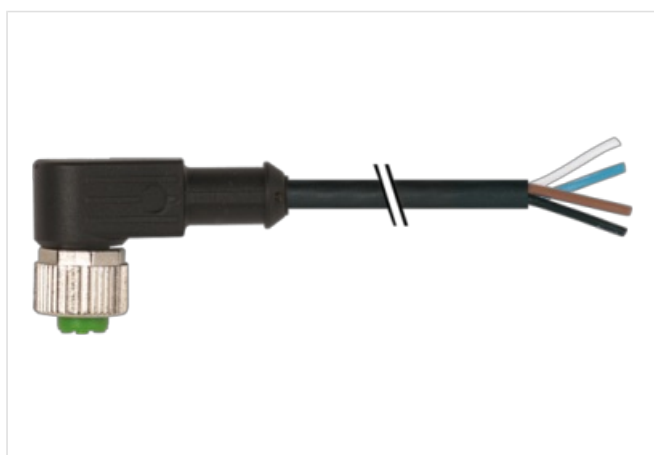
[Link al prodotto](#)**Immagine**

Immagine rappresentativa

Lunghezza	2 m
Coppia di serraggio	0,6 Nm
Tipo di fissaggio	inserito, Avvitato
Family construction form	M12
Filettatura	M12 x 1
adatto per guaina (Ø interno)	10 mm
Codifica	A
Apertura della chiave	SW13

Lunghezza di spelatura (rivestimento)	40 mm
dati commerciali	
ECLASS-6.0	27279218
ECLASS-7.0	27279218
ECLASS-8.0	27279218
ECLASS-9.0	27060311
ECLASS-10.1	27060311
ECLASS-11.1	27060311
ECLASS-12.0	27060311
ETIM-5.0	EC001855
GTIN	4048879762304
Lotto minimo ordinabile	1
Numero di tariffa doganale	85444290
Dati elettrici Alimentazione	
Tensione di esercizio CA max	250 V
Tensione di esercizio CC max	250 V
Corrente di esercizio per ciascun contatto max	4 A
Installazione Collegamento	
Lunghezza di spelatura (rivestimento)	40 mm
Protezione dei dispositivi Elettrica	
Grado di inquinamento	3
Picco di tensione nominale	2,5 kV
Gruppo di materiale isolante (IEC 60664-1)	I
Dati meccanici Dati del materiale	
Rivestimento blocco	Nickeled
Materiale custodia	PUR
Materiale dispositivo bloccaggio	Pressofusione di zinco
Dati meccanici Dati di montaggio	
Tipo di fissaggio	inserito, Avvitato, Protezione antivibrazione
Caratteristiche ambientali Climatiche	
Temperatura di esercizio min	-25 °C
Temperatura di esercizio max	85 °C
Additional condition temperature range	depending on cable quality
Important installation notes	
Note on strain relief	Protect the connectors by suitable measures from mechanical loads, e.g. by the usage of cable ties.
Note on bending radius	Attention: Observe the permissible bending radii when laying cables, as the IP protection class can be endangered by excessive bending forces.
Standard di prodotto	DIN EN 61076-2-101 (M12)
Installation Cable	
wire arrangement	bianco 1, bianco 2, bianco 3, bianco 4
Identificazione cavo	R03
Printing color of wire insulation	Nero (isolamento bianco)
Printing spacing of wire insulation	15 mm
Colore	nero
Amount stranding	1
Stranding	4 wires twisted
wire arrangement	bianco 1, bianco 2, bianco 3, bianco 4
Cable weight	50,6 g/m
Materiale rivestimento	Radox EM 104
Outer-diameter (jacket)	5 mm

Tolerance outer diameter (sheath)	± 5 %
Material wire insulation	Radox EI 303
Amount wires	4
Outer diameter insulation	1,42 mm
Outer diameter tolerance core insulation	± 5 %
Printing color of wire insulation	Nero (isolamento bianco)
Printing spacing of wire insulation	15 mm
Amount strands (wire)	19
Diameter of single wires	0,18 mm
Conductor crosssection (wire)	0,5 mm ²
Material conductor wire	Cavetto in rame, stagnato
Max. rated voltage (conductor - conductor)	1000 V
Max. rated voltage (conductor - ground)	600 V
Capacità di corrente (standard)	a norme DIN VDE 0298-4
Capacità di corrente min filo	7,2 A
Electrical resistance line constant wire	40,1 Ω/km @ 20 °C
Tensione alternata continuativa (filo - filo)	3,5 kV
Tensione alternata continuativa (filo - guaina)	3,5 kV
Temperatura di esercizio min (fissa)	-50 °C
Temperatura di esercizio max (fissa)	120 °C
Temperatura di esercizio min (variabile)	-25 °C
Temperatura di esercizio max (variabile)	90 °C
Resistenza al fuoco	UL 1581 § 1100 FT2 UL 1581 § 1090 IEC 60332-2-2
chemical resistance	Buona, da controllare in funzione dell'applicazione
Resistenza alla benzina	Buona, da controllare in funzione dell'applicazione
Oil resistance	DIN EN 60811-404 Buona, da controllare in funzione dell'applicazione
raggio di curvatura (fisso)	3 x Outer diameter
Raggio di curvatura (mobile)	4 x Outer diameter