

MSUD Ventilst. A-18mm freies Ltg-ende

RADOX EM 104 3x0,75 sw 1m

MSUD

Bauform A (18 mm)

230 V AC/DC

ohne Bauteile

PE gebrückt

Abweichende Leitungslängen auf Anfrage lieferbar.

Das Material der Gehäuse ist aus Kunststoff und hat eine gute Chemikalien- und Ölbeständigkeit.

Beim Einsatz aggressiver Medien ist die Materialbeständigkeit applikationsbezogen zu überprüfen. Nähere Details auf Anfrage.

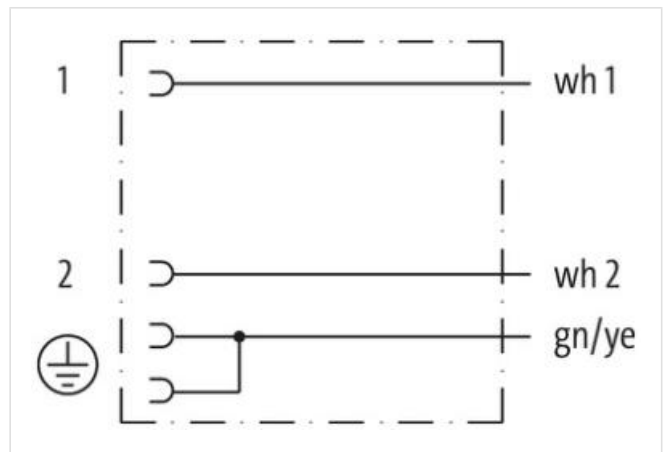
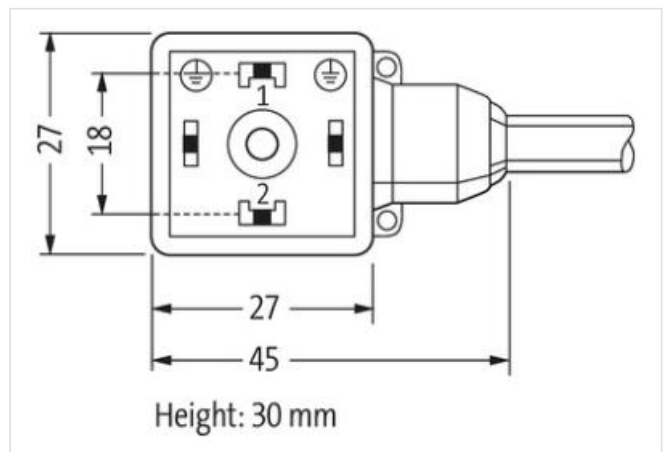
[Link zum Produkt](#)**Abbildungen**

Abbildung stellvertretend



Kabellänge 1 m

Seite 1

Anzugsdrehmoment 0,4 Nm

Gewinde M3

Kaufmännische Daten

ECLASS-6.0	27279218
ECLASS-7.0	27279218
ECLASS-8.0	27279218
ECLASS-9.0	27060311
ECLASS-10.1	27060312
ECLASS-11.1	27060312
ECLASS-12.0	27060312
ETIM-5.0	EC001855
GTIN	4048879867849
Verpackungseinheit	1
Zolltarifnummer	85444290

Elektrische Daten | Versorgung

Betriebsspannung AC max.	230 V
Betriebsspannung DC max.	230 V
Betriebsstrom je Kontakt max.	10 A
Stromaufnahme max.	10 mA

Diagnosen

Statusanzeige LED	nein
-------------------	------

Geräteschutz | Elektrisch

Verschmutzungsgrad	3
Bemessungsstoßspannung	4 kV
Isolierstoffgruppe (IEC 60664-1)	I

Mechanische Daten | Materialdaten

Beschichtung Verriegelung	verzinkt
Farbe Gehäuse	schwarz
Material Dichtung	PUR
Material Gehäuse	PBT
Material Verriegelung	Stahl

Umgebungseigenschaften | Klimatisch

Betriebstemperatur min.	-25 °C
Betriebstemperatur max.	85 °C
Zusatzbedingung Temperaturbereich	abhängig von angeschlossener Leitung

Wichtige Installationshinweise

Hinweis zur Zugentlastung	Schützen Sie die Steckverbinder durch geeignete Maßnahmen vor mechanischen Lasten, z.B. durch die Verwendung von Kabelbindern.
Hinweis zum Biegeradius	ACHTUNG: Beachten Sie beim Verlegen von Leitungen die zulässigen Biegeradien, da durch zu große Biegekräfte die IP-Schutzart gefährdet werden kann.

Installation | Kabel

Adernanordnung	weiß 1, weiß 2, grün-gelb
Kabelkennung	R26
Bedruckungsfarbe Aderisolation	schwarz (Isolation weiß)
Bedruckungsabstand Aderisolation	15 mm
Mantelfarbe	schwarz
Verseilung	3 Adern verseilt
Adernanordnung	weiß 1, weiß 2, grün-gelb
Kabelgewicht	56,1 g/m
Material Mantel	Radox EM 104
Außendurchmesser (Mantel)	5,15 mm
Toleranz Außendurchmesser (Mantel)	± 5 %
Material Aderisolation	Radox EI 303
Anzahl Adern	3
Aussendurchmesser Aderisolation	1,62 mm

Toleranz Aussendurchmesser Aderisolation	± 5 %
Bedruckungsfarbe Aderisolation	schwarz (Isolation weiß)
Bedruckungsabstand Aderisolation	15 mm
Anzahl Einzeldrähte (Ader)	19
Durchmesser Adereinzeldrähte	0,23 mm
Leiter Querschnitt (Ader)	0,75 mm ²
Material Leiter Ader	Kupferlitze, verzinkt
Nennspannung max. (Leiter - Leiter)	1000 V
Nennspannung max. (Leiter - Erde)	600 V
Strombelastbarkeit (Norm)	nach DIN VDE 0298-4
Strombelastbarkeit min. Ader	12 A
Elektrischer Widerstandsbelag Ader	26,7 Ω/km @ 20 °C
Stehwechselspannung (Ader - Ader)	3,5 kV
Stehwechselspannung (Ader - Mantel)	3,5 kV
Betriebstemperatur min. (fest)	-50 °C
Betriebstemperatur max. (fest)	120 °C
Betriebstemperatur min. (bewegt)	-25 °C
Betriebstemperatur max. (bewegt)	90 °C
Flammwidrigkeit	IEC 60332-2-2 UL 1581 § 1100 FT2 UL 1581 § 1090
Chemikalienbeständigkeit	gut, applikationsbezogen zu prüfen
Benzinbeständigkeit	gut, applikationsbezogen zu prüfen
Ölbeständigkeit	DIN EN 60811-404 gut, applikationsbezogen zu prüfen
Biegeradius (fest)	3 x Außendurchmesser
Biegeradius (bewegt)	4 x Außendurchmesser