

**B6 custodia da pannello, IP68**

fissaggio a vite, accesso laterale M32

B6

Rivestimento modulo base

Bloccaggio a vite

IP68

Dati tecnici garantiti solo con componenti Murrelektronik

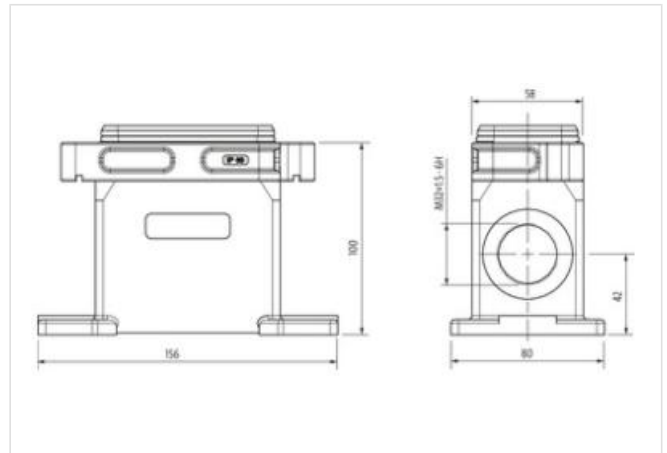
**[Link al prodotto](#)****Immagine**

Immagine rappresentativa

**dati commerciali**

ECLASS-6.0	27143424
ECLASS-6.1	27261203
ECLASS-7.0	27440202
ECLASS-8.0	27440202
ECLASS-9.0	27440202
ECLASS-10.1	27440202
ECLASS-11.1	27440202
ECLASS-12.0	27440202
ETIM-5.0	EC000437
GTIN	4048879647335
Lotto minimo ordinabile	1
Numero di tariffa doganale	85389099

**Dati tecnici | Installazione**

Uscita cavo lateralmente

**Installazione | Collegamento**Filettatura di fissaggio M32  
Cicli di collegamento min 500**Protezione dei dispositivi | Elettrica**Grado di protezione (EN CEI 60529) IP68  
Condizione aggiuntiva grado di protezione inserito, Bloccato, Con collegamento a vite**Dati tecnici | Dati meccanici**

Tipo di alloggiamento Rivestimento modulo base

**Dati meccanici | Dati del materiale**

Rivestimento alloggiamento	rivestito a polvere
----------------------------	---------------------

Material guarnizione	Silicone
----------------------	----------

Materiale custodia	Alluminio pressofuso
--------------------	----------------------

Materiale dispositivo bloccaggio	Acciaio inox
----------------------------------	--------------

**Dati meccanici | Dati di montaggio**

Misura	B6
--------	----

Tipo di fissaggio	Bloccaggio a vite
-------------------	-------------------

Altezza	100 mm
---------	--------

Larghezza	80 mm
-----------	-------

Profondità	156 mm
------------	--------

**Caratteristiche ambientali | Climatiche**

Temperatura di esercizio min	-40 °C
------------------------------	--------

Temperatura di esercizio max	125 °C
------------------------------	--------

Categoria climatica (EN IEC 60068-1)	40/125/21
--------------------------------------	-----------