

Modlink Heavy embase B6 version haute IP68

Verrouillage par vis, sortie sur 1 côté M32

B6
Boîtier à socle
Verrouillage à vis
IP68

Les données techniques ne sont garanties qu'avec des composants Murrelektronik.

Lien vers le produit

Illustration

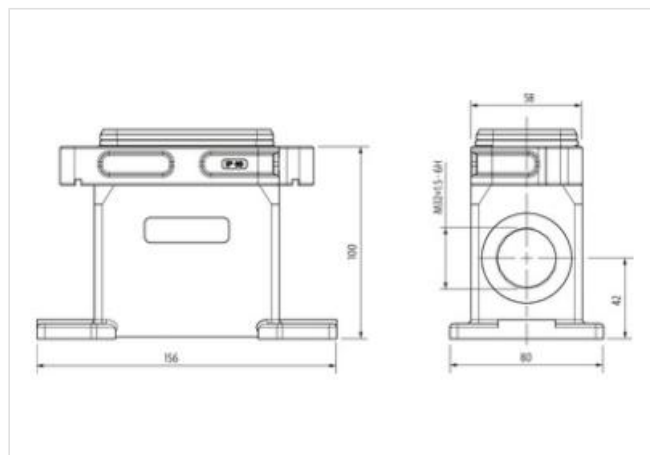


Photo non contractuelle

données commerciales

ECLASS-6.0	27143424
ECLASS-6.1	27261203
ECLASS-7.0	27440202
ECLASS-8.0	27440202
ECLASS-9.0	27440202
ECLASS-10.1	27440202
ECLASS-11.1	27440202
ECLASS-12.0	27440202
ETIM-5.0	EC000437
GTIN	4048879647335
Numéro du tarif douanier	85389099
Unité de conditionnement	1

Caractéristiques techniques | Installation

Sortie de câble latéral

Installation | Raccordement

Set de fixation M32
Cycles d'enfichage min. 500

Protection des appareils | Électrique

Indice de protection (EN CEI 60529) IP68
Condition supplémentaire Indice de protection enfiché, Verrouillé, Avec raccord à vis

Caractéristiques techniques | Données mécaniques

Type de boîtier Boîtier à socle

Données mécaniques | Données du matériau

Revêtement du boîtier	à revêtement poudre
-----------------------	---------------------

Matériau joint	Silicone
----------------	----------

Matériau boîtier	Fonte d'aluminium
------------------	-------------------

Matériau verrouillage	Acier inoxydable
-----------------------	------------------

Données mécaniques | Données de montage

Taille	B6
--------	----

Mode de fixation	Verrouillage à vis
------------------	--------------------

Hauteur	100 mm
---------	--------

Largeur	80 mm
---------	-------

Profondeur	156 mm
------------	--------

Caractéristiques environnementales | Climatique

Température de service min.	-40 °C
-----------------------------	--------

Température de service max.	125 °C
-----------------------------	--------

Catégorie climatique (EN CEI 60068-1)	40/125/21
---------------------------------------	-----------