

## Modlink Heavy boîtier A16 version basse IP65

Pour levier de verrouillage simple, sortie en haut M20

A16

Boîtier de presse-étoupe (petit)

Verrouillage longitudinal

IP65

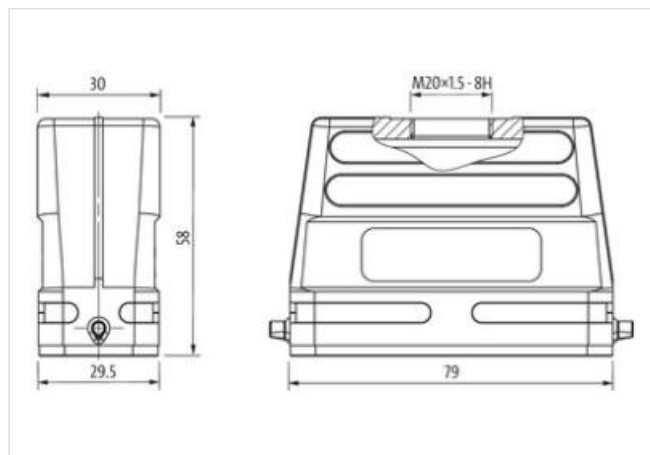
Les données techniques ne sont garanties qu'avec des composants Murrelektronik.

### Lien vers le produit

#### Illustration



Photo non contractuelle



#### données commerciales

ECLASS-6.0	27279221
ECLASS-6.1	27261203
ECLASS-7.0	27440202
ECLASS-8.0	27440202
ECLASS-9.0	27440202
ECLASS-10.1	27440202
ECLASS-11.1	27440202
ECLASS-12.0	27440202
ETIM-5.0	EC000437
GTIN	4048879696401
Numéro du tarif douanier	85389099
Unité de conditionnement	1

#### Caractéristiques techniques | Installation

Sortie de câble droit

#### Installation | Raccordement

Set de fixation M20  
Cycles d'enchâssage min. 500

#### Protection des appareils | Électrique

Indice de protection (EN CEI 60529) IP65  
Condition supplémentaire Indice de protection enfiché, Verrouillé, Avec raccord à vis

#### Caractéristiques techniques | Données mécaniques

Type de boîtier Boîtier de presse-étoupe

#### Données mécaniques | Données du matériau

Revêtement du boîtier	à revêtement poudre
-----------------------	---------------------

Revêtement verrouillage	verzinkt
-------------------------	----------

Matériau joint	CR
----------------	----

Matériau boîtier	Fonte d'aluminium
------------------	-------------------

Matériau verrouillage	Acier
-----------------------	-------

**Données mécaniques | Données de montage**

Taille	A16
--------	-----

Hauteur	58 mm
---------	-------

Largeur	30 mm
---------	-------

Profondeur	79 mm
------------	-------

Type de verrouillage	Verrouillage longitudinal
----------------------	---------------------------

**Caractéristiques environnementales | Climatique**

Température de service min.	-40 °C
-----------------------------	--------

Température de service max.	100 °C
-----------------------------	--------

Catégorie climatique (EN CEI 60068-1)	40/100/21
---------------------------------------	-----------