

B6 Tüllengehäuse IP68

Schraubver., Abgang oben M32

B6
Tüllengehäuse
Schraubverriegelung
IP68

Technische Daten werden nur mit Murrelektronik Komponenten gewährleistet.

Link zum Produkt

Abbildungen

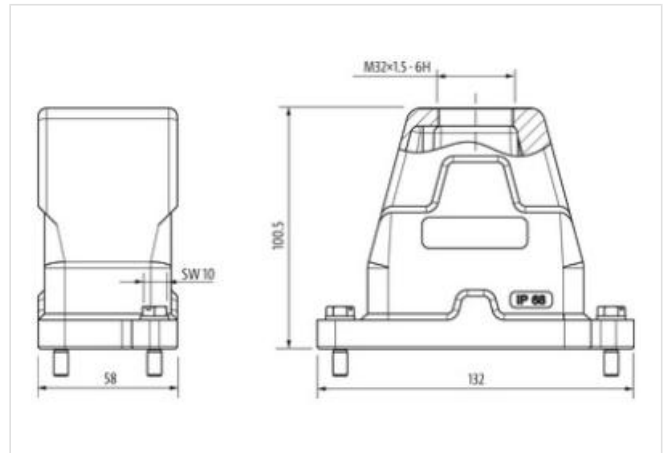


Abbildung stellvertretend

Kaufmännische Daten

ECLASS-6.0	27143424
ECLASS-6.1	27261203
ECLASS-7.0	27440202
ECLASS-8.0	27440202
ECLASS-9.0	27440202
ECLASS-10.1	27440202
ECLASS-11.1	27440202
ECLASS-12.0	27440202
ETIM-5.0	EC000437
GTIN	4048879647342
Verpackungseinheit	1
Zolltarifnummer	85389099

Installation

Kabelabgang gerade

Installation | Anschluss

Anzugsdrehmoment	4 Nm
Befestigungsgewinde	M32
Steckzyklen min.	500

Geräteschutz | Elektrisch

Schutzart (EN IEC 60529)	IP68
Zusatzbedingung Schutzart	gesteckt, verriegelt, mit Verschraubung

Mechanische Daten

Gehäuseart	Tüllengehäuse
------------	---------------

Mechanische Daten | Materialdaten

Beschichtung Gehäuse	pulverbeschichtet
Material Dichtung	Silikon
Material Gehäuse	Aluminiumdruckguss
Material Verriegelung	Edelstahl

Mechanische Daten | Montagedaten

Baugröße	B6
Befestigungsart	Schraubverriegelung
Höhe	100,5 mm
Breite	58 mm
Tiefe	132 mm

Umgebungseigenschaften | Klimatisch

Betriebstemperatur min.	-40 °C
Betriebstemperatur max.	125 °C
Klimakategorie (EN IEC 60068-1)	40/125/21