

## B16 Tüllengehäuse hohe Bauform IP65

Längsver. Bolzen, Abgang oben M40

B16

Tüllengehäuse (hoch)

Längsverriegelung

IP65

Technische Daten werden nur mit Murrelektronik Komponenten gewährleistet.

### [Link zum Produkt](#)

#### Abbildungen

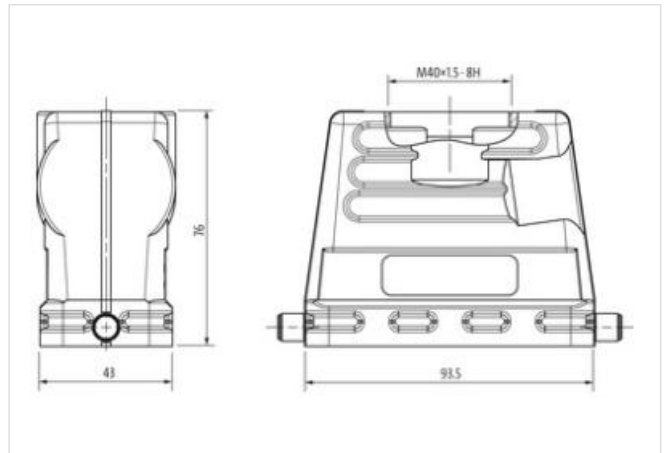


Abbildung stellvertretend

#### Kaufmännische Daten

ECLASS-6.0	27143424
ECLASS-6.1	27261203
ECLASS-7.0	27440202
ECLASS-8.0	27440202
ECLASS-9.0	27440202
ECLASS-10.1	27440202
ECLASS-11.1	27440202
ECLASS-12.0	27440202
ETIM-5.0	EC000437
GTIN	4048879646727
Verpackungseinheit	1
Zolltarifnummer	85389099

#### Installation

Kabelabgang	gerade
-------------	--------

#### Installation | Anschluss

Befestigungsgewinde	M40
Steckzyklen min.	500

#### Geräteschutz | Elektrisch

Schutzart (EN IEC 60529)	IP65
Zusatzbedingung Schutzart	gesteckt, verriegelt, mit Verschraubung

#### Mechanische Daten

Gehäuseart	Tüllengehäuse
------------	---------------

#### Mechanische Daten | Materialdaten

Beschichtung Gehäuse	pulverbeschichtet
Beschichtung Verriegelung	verzinkt
Material Gehäuse	Aluminiumdruckguss
Material Verriegelung	Stahl

**Mechanische Daten | Montagedaten**

Baugröße	B16
Höhe	76 mm
Breite	43 mm
Tiefe	93,5 mm
Verriegelungsart	Längsverriegelung

**Umgebungseigenschaften | Klimatisch**

Betriebstemperatur min.	-40 °C
Betriebstemperatur max.	100 °C
Klimakategorie (EN IEC 60068-1)	40/100/21