

Modlink Heavy boîtier B16 version haute IP65

Pour levier de verrouillage simple, sortie en haut M40

B16

Boîtier de presse-étoupe (grand)

Verrouillage longitudinal

IP65

Les données techniques ne sont garanties qu'avec des composants Murrelektronik.

Lien vers le produit

Illustration

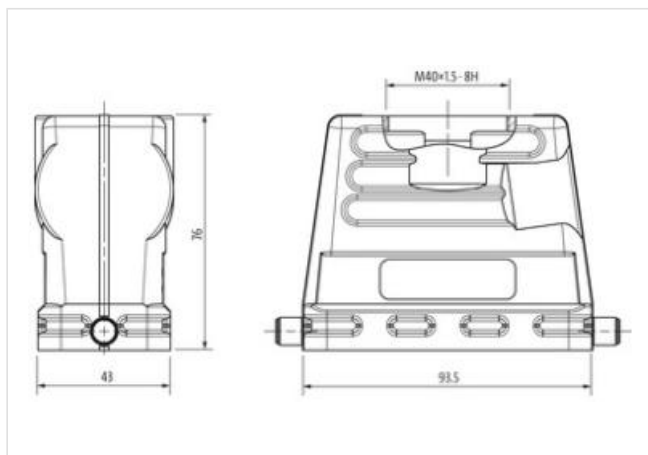


Photo non contractuelle

données commerciales

ECLASS-6.0	27143424
ECLASS-6.1	27261203
ECLASS-7.0	27440202
ECLASS-8.0	27440202
ECLASS-9.0	27440202
ECLASS-10.1	27440202
ECLASS-11.1	27440202
ECLASS-12.0	27440202
ETIM-5.0	EC000437
GTIN	4048879646727
Numéro du tarif douanier	85389099
Unité de conditionnement	1

Caractéristiques techniques | Installation

Sortie de câble droit

Installation | Raccordement

Set de fixation M40
Cycles d'enchâssement min. 500

Protection des appareils | Électrique

Indice de protection (EN CEI 60529) IP65
Condition supplémentaire Indice de protection enfiché, Verrouillé, Avec raccord à vis

Caractéristiques techniques | Données mécaniques

Type de boîtier Boîtier de presse-étoupe

Données mécaniques | Données du matériau

Revêtement du boîtier	à revêtement poudre
-----------------------	---------------------

Revêtement verrouillage	verzinkt
-------------------------	----------

Matériau boîtier	Fonte d'aluminium
------------------	-------------------

Matériau verrouillage	Acier
-----------------------	-------

Données mécaniques | Données de montage

Taille	B16
--------	-----

Hauteur	76 mm
---------	-------

Largeur	43 mm
---------	-------

Profondeur	93,5 mm
------------	---------

Type de verrouillage	Verrouillage longitudinal
----------------------	---------------------------

Caractéristiques environnementales | Climatique

Température de service min.	-40 °C
-----------------------------	--------

Température de service max.	100 °C
-----------------------------	--------

Catégorie climatique (EN CEI 60068-1)	40/100/21
---------------------------------------	-----------