

B24 Tüllengehäuse hohe Bauform IP65

Querver. Bolzen, Abgang oben M32

B24
Tüllengehäuse (hoch)
Querverriegelung
Kabelabgang gerade
IP65

Technische Daten werden nur mit Murrelektronik Komponenten gewährleistet.

Link zum Produkt

Abbildungen

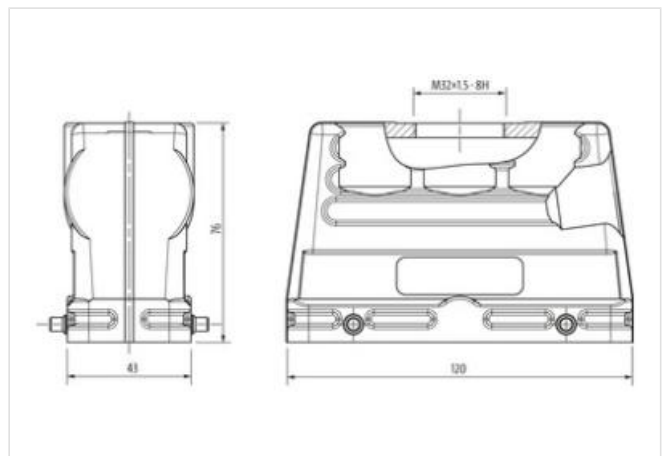


Abbildung stellvertretend

Kaufmännische Daten

ECLASS-6.0	27143424
ECLASS-6.1	27261203
ECLASS-7.0	27440202
ECLASS-8.0	27440202
ECLASS-9.0	27440202
ECLASS-10.1	27440202
ECLASS-11.1	27440202
ECLASS-12.0	27440202
ETIM-5.0	EC000437
GTIN	4048879647052
Verpackungseinheit	1
Zolltarifnummer	85389099

Installation

Kabelabgang gerade

Installation | Anschluss

Befestigungsgewinde M32
Steckzyklen min. 500

Geräteschutz | Elektrisch

Schutzart (EN IEC 60529) IP65
Zusatzbedingung Schutzart gesteckt, verriegelt, mit Verschraubung

Mechanische Daten

Gehäuseart Tüllengehäuse

Mechanische Daten | Materialdaten

Beschichtung Gehäuse	pulverbeschichtet
Beschichtung Verriegelung	verzinkt
Material Gehäuse	Aluminiumdruckguss
Material Verriegelung	Stahl

Mechanische Daten | Montagedaten

Baugröße	B24
Höhe	76 mm
Breite	43 mm
Tiefe	120 mm
Verriegelungsart	Querriegelung

Umgebungseigenschaften | Klimatisch

Betriebstemperatur min.	-40 °C
Betriebstemperatur max.	100 °C
Klimakategorie (EN IEC 60068-1)	40/100/21