

## B24 Tüllengehäuse niedrige Bauform IP65

Längsver. Bolzen, Abgang seit. M32

B24  
Tüllengehäuse (niedrig)  
Längsverriegelung  
IP65

Technische Daten werden nur mit Murrelektronik Komponenten gewährleistet.

### [Link zum Produkt](#)

#### Abbildungen

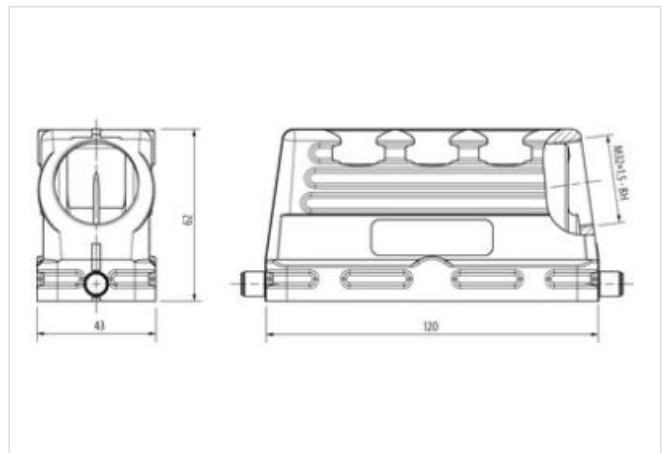


Abbildung stellvertretend

#### Kaufmännische Daten

ECLASS-6.0	27143424
ECLASS-6.1	27261203
ECLASS-7.0	27440202
ECLASS-8.0	27440202
ECLASS-9.0	27440202
ECLASS-10.1	27440202
ECLASS-11.1	27440202
ECLASS-12.0	27440202
ETIM-5.0	EC000437
GTIN	4048879647168
Verpackungseinheit	1
Zolltarifnummer	85389099

#### Installation

Kabelabgang seitlich

#### Installation | Anschluss

Befestigungsgewinde M32  
Steckzyklen min. 500

#### Geräteschutz | Elektrisch

Schutzart (EN IEC 60529) IP65  
Zusatzbedingung Schutzart gesteckt, verriegelt, mit Verschraubung

#### Mechanische Daten

Gehäuseart Tüllengehäuse

#### Mechanische Daten | Materialdaten

Beschichtung Gehäuse	pulverbeschichtet
Beschichtung Verriegelung	verzinkt
Material Gehäuse	Aluminiumdruckguss
Material Verriegelung	Stahl

**Mechanische Daten | Montagedaten**

Baugröße	B24
Höhe	62 mm
Breite	43 mm
Tiefe	120 mm
Verriegelungsart	Längsverriegelung

**Umgebungseigenschaften | Klimatisch**

Betriebstemperatur min.	-40 °C
Betriebstemperatur max.	100 °C
Klimakategorie (EN IEC 60068-1)	40/100/21