

M12 St. 0° / M12 Bu. 0°

PUR 5x0.34 sw UL/CSA+robot+schleppk. 3m

Customized printing and packaging

Mâle droit – femelle droit

M12 – M12, 5 pôles

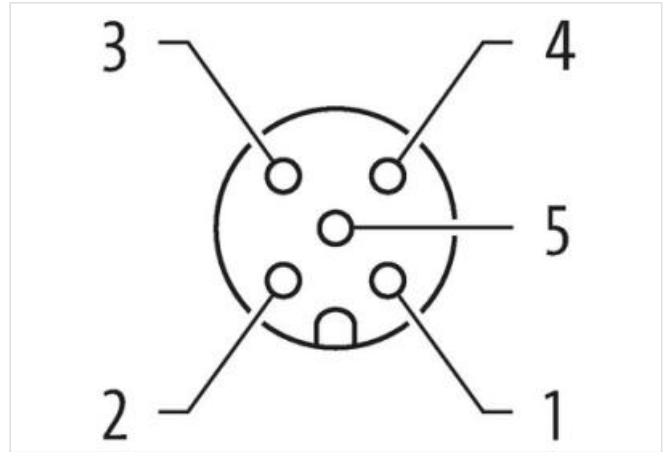
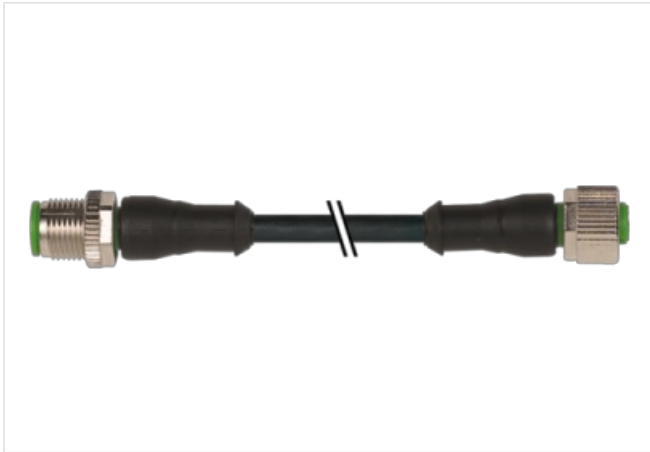
avec passe-câble

Zinc moulé sous pression, revêtement Safe-Cover

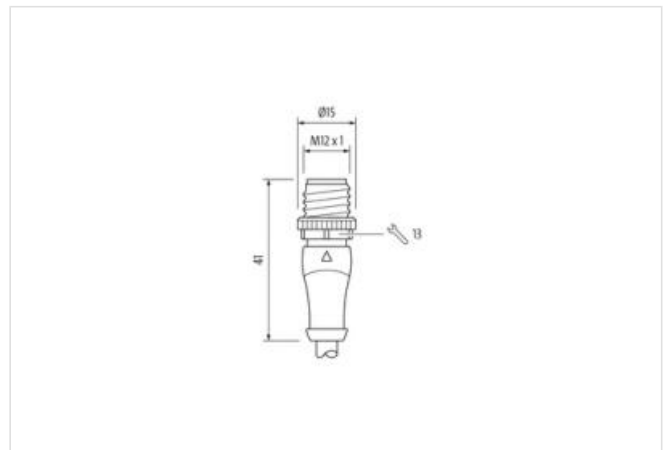
Le boîtier est en matière plastique et présente une bonne résistance aux produits chimiques et à l'huile.

En cas d'utilisation de fluides agressifs, il faut vérifier la résistance du matériau en fonction de l'application. Plus de détails sur demande.

Longueurs de câble différentes livrables sur demande.

[Lien vers le produit](#)**Illustration**

1	BN	↔	1
2	WH	↔	2
3	BU	↔	3
4	BK	↔	4
5	GY	↔	5



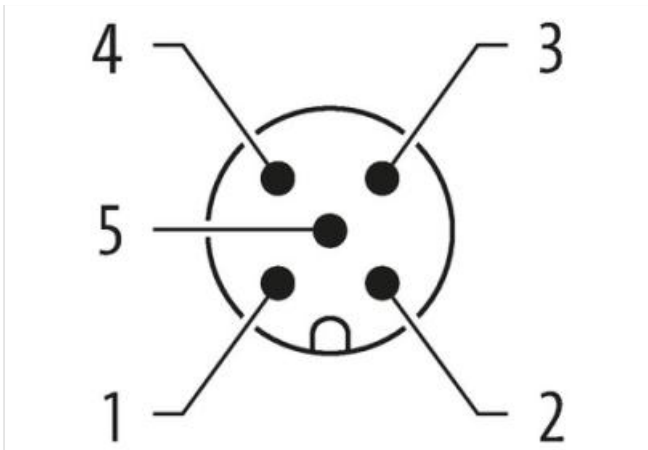
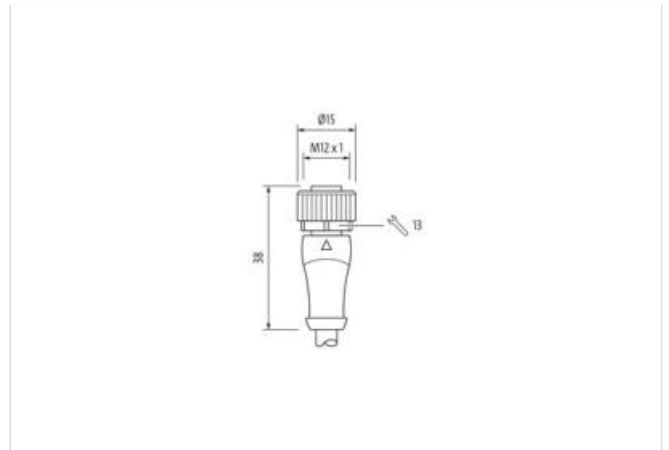


Photo non contractuelle



Longueur du câble	3 m
Mode de fixation	enfiché, Vissé
Revêtement du contact	doré
Family construction form	M12
Matériau contact	Alliage en cuivre
Nombre de pôles	5

Mode de fixation	enfiché, Vissé
Revêtement du contact	doré
Family construction form	M12
Matériau contact	Alliage en cuivre
Nombre de pôles	5

données commerciales

ECLASS-6.0	27279218
ECLASS-7.0	27279218
ECLASS-8.0	27279218
ECLASS-9.0	27060311
ECLASS-10.1	27060311
ECLASS-11.1	27060311
ECLASS-12.0	27060311
ETIM-5.0	EC001855
GTIN	4048879834131
Numéro du tarif douanier	85444290
Unité de conditionnement	10

Caractéristiques électriques | Alimentation

Tension de service CA max.	125 V
Tension de service CC max.	125 V

Protection des appareils | Électrique

Degré de pollution	3
Tension de choc assignée	1,5 kV
Groupe de matériaux isolants (CEI 60664-1)	I

Caractéristiques environnementales | Climatique

Température de service min.	-25 °C
Température de service max.	85 °C
Additional condition temperature range	depending on cable quality

Important installation notes

Note on strain relief	Protect the connectors by suitable measures from mechanical loads, e.g. by the usage of cable ties.
Note on bending radius	Attention: Observe the permissible bending radii when laying cables, as the IP protection class can be endangered by excessive bending forces.

Installation | Câble

wire arrangement	, noir, bleu, blanc, gris
Identification du câble	658
Type de câble	5
Couleur de gaine	noir
Type of Certificate	cURus
Amount stranding	1
Stranding	5 wires de Élément de remplissage twisted
Filler	oui
wire arrangement	, noir, bleu, blanc, gris
Cable weight	41,8 g/m
Matériel gaine	PUR
Dureté Shore gaine	58 ± 3 Shore D
Absence d'ingrédients (gaine)	Sans plomb, Sans cadmium, Sans CFC, sans halogènes, Sans silicone
Outer-diameter (jacket)	5 mm
Tolerance outer diameter (sheath)	± 5 %
Material wire insulation	PP
Amount wires	5
Outer diameter insulation	1,25 mm
Outer diameter tolerance core insulation	± 5 %
Shore hardness wire insulation	74 ± 3 Shore D
Ingredient freeness wire insulation	Sans plomb, Sans cadmium, Sans CFC, sans halogènes, Sans silicone
Amount strands (wire)	42
Diameter of single wires	0,1 mm
Conductor crosssection (wire)	0,34 mm ²
Material conductor wire	Fil de cuivre, nu
Conductor type (wire)	Classe de fil 6
Tension nominale CA max.	300 V
Courant admissible (norme)	selon DIN VDE 0298-4
Intensité admissible min. conducteur	4,5 A
Electrical resistance line constant wire	60 Ω/km @ 20 °C
Tension alternative constante (conducteur - conducteur)	2,5 kV @ 60 s
Tension alternative constante (conducteur - gaine)	2,5 kV @ 60 s
Température de service min. (statique)	-40 °C
Température de service max. (statique)	80 °C / 90 °C @ 10000 h Fonctionnement
Température de service min. (dynamique)	-25 °C
Température de service max. (dynamique)	80 °C / 90 °C @ 10000 h Fonctionnement
UV resistance	DIN EN ISO 4892-2 A
Résistance à la flamme	UL 1581 § 1090 IEC 60332-2-2 UL 1581 § 1100 FT2
chemical resistance	Bonne résistance, à vérifier en fonction de l'application
Résistance à l'essence	Bonne résistance, à vérifier en fonction de l'application
Oil resistance	DIN EN 60811-404 Bonne résistance, à vérifier en fonction de l'application
Rayon de flexion (fixe)	5 x Outer diameter
Rayon de flexion (en mouvement)	10 x Outer diameter

Nombre cycles de flexion (chaînes porte-câbles)	10 Mio. @ 25 °C
---	-----------------

Course de déplacement (chaîne porte-câbles)	5 m @ 25 °C Horizontale
---	---------------------------

Vitesse de déplacement (chaîne porte-câbles)	3,3 m/s @ 25 °C
--	-----------------

Nombre de cycles de torsion	1 Mio.
-----------------------------	--------

Contrainte due à la torsion	± 360 °/m
-----------------------------	-----------

Vitesse de torsion	35 Cycles/min
--------------------	---------------