

M12 St. 0° / M12 Bu. 0°

TPE 4xAWG18 ge UL/CSA+schleppk. 35m

Mâle droit – femelle droit

Cable is approved for 600 V

M12 – M12, 4 pôles

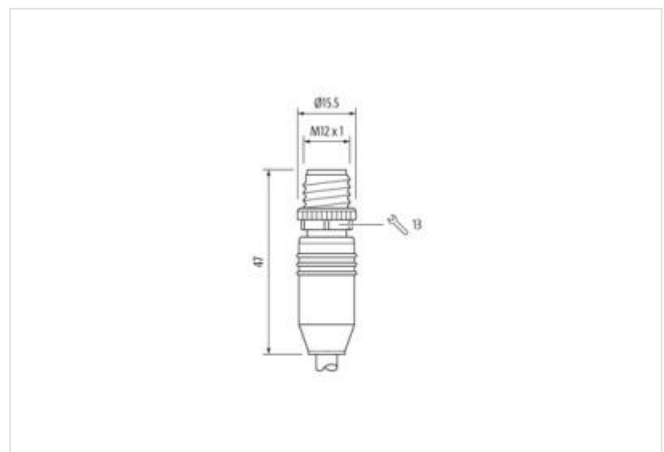
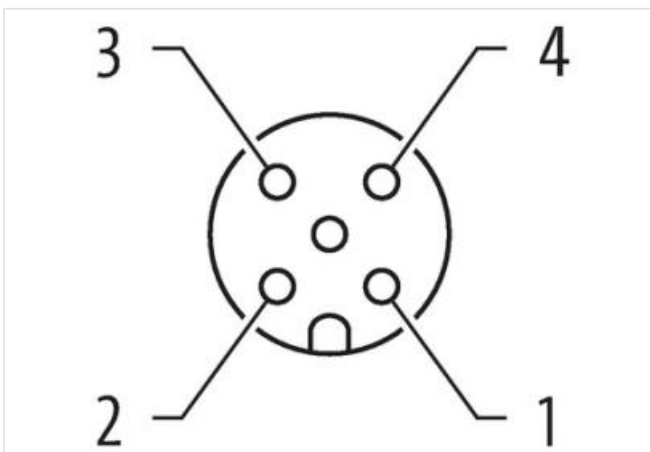
USA

Cable is approved for 600 V

Le boîtier est en matière plastique et présente une bonne résistance aux produits chimiques et à l'huile.

En cas d'utilisation de fluides agressifs, il faut vérifier la résistance du matériau en fonction de l'application. Plus de détails sur demande.

Longueurs de câble différentes livrables sur demande.

[Lien vers le produit](#)**Illustration**

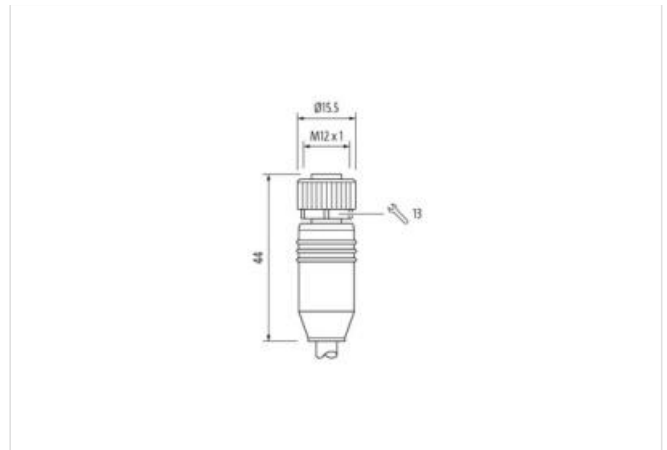
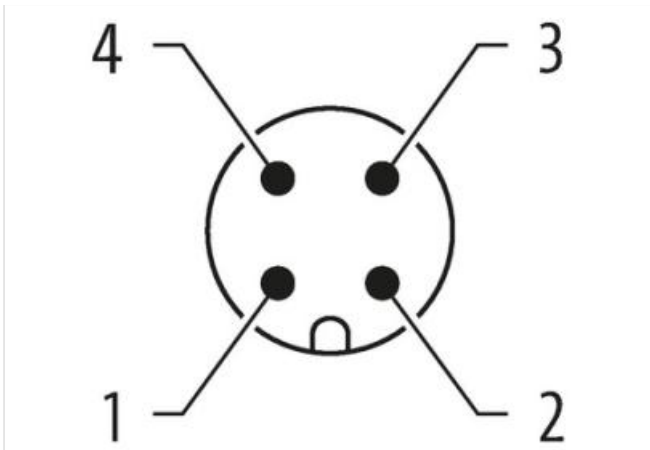


Photo non contractuelle



Longueur du câble	35 m
Couple de serrage	0,6 Nm
Mode de fixation	enfiché, Vissé
Family construction form	M12
Filetage	M12 x 1
Sortie de câble	droit
Codage	A
Nombre de pôles	4
Ouverture de clé	SW13
Couple de serrage	0,6 Nm
Mode de fixation	enfiché, Vissé
Family construction form	M12
Filetage	M12 x 1
Sortie de câble	droit
Codage	A
Nombre de pôles	4
Ouverture de clé	SW13
données commerciales	
ECLASS-6.0	27279218
ECLASS-7.0	27279218
ECLASS-8.0	27279218
ECLASS-9.0	27060311
ECLASS-10.1	27060311
ECLASS-11.1	27060311
ECLASS-12.0	27060311
ETIM-5.0	EC001855
GTIN	4048879574549
Numéro du tarif douanier	85444290
Unité de conditionnement	1
Caractéristiques électriques Alimentation	
Tension de service CA max.	250 V
Tension de service CC max.	250 V

Tension de service CA (listé UL)	30 V
Tension de service CC (listé UL)	30 V
Courant de service max. par contact	4 A

Protection des appareils | Électrique

Indice de protection (EN CEI 60529)	IP65, IP67, IP66K
Condition supplémentaire Indice de protection	enfiché, Vissé
Degré de pollution	3
Tension de choc assignée	2,5 kV
Groupe de matériaux isolants (CEI 60664-1)	I

Caractéristiques techniques | Données mécaniques

Contour pour tuyau ondulé flexible	sans
------------------------------------	------

Données mécaniques | Données du matériau

Revêtement verrouillage	Nickeled
Matériau verrouillage	Zinc moulé

Données mécaniques | Données de montage

Mode de fixation	enfiché, Vissé, Protection contre les vibrations
------------------	--

Caractéristiques environnementales | Climatique

Température de service min.	-25 °C
Température de service max.	85 °C
Additional condition temperature range	depending on cable quality

Important installation notes

Note on strain relief	Protect the connectors by suitable measures from mechanical loads, e.g. by the usage of cable ties.
Note on bending radius	Attention: Observe the permissible bending radii when laying cables, as the IP protection class can be endangered by excessive bending forces.

Produit standard	DIN EN 61076-2-101 (M12)
------------------	--------------------------

Installation | Câble

wire arrangement	, noir, bleu, blanc
Identification du câble	150
Couleur de gaine	jaune
Amount stranding	1
Stranding	4 wires twisted
wire arrangement	, noir, bleu, blanc
Cable weight	92,4 g/m
Matériel gaine	TPE
Absence d'ingrédients (gaine)	Sans plomb, Sans CFC, sans halogènes
Outer-diameter (jacket)	7,21 mm
Tolerance outer diameter (sheath)	± 5 %
Material wire insulation	PVC
Amount wires	4
Outer diameter insulation	1,93 mm
Outer diameter tolerance core insulation	± 5 %
Ingredient freeness wire insulation	Sans plomb, Sans CFC
Amount strands (wire)	19
Diameter of single wires	18 AWG
Conductor crosssection (wire)	18 AWG
Material conductor wire	Fil de cuivre, nu
Tension nominale CA max.	600 V
Courant admissible (norme)	selon DIN VDE 0298-4
Intensité admissible min. conducteur	9,6 A
Electrical resistance line constant wire	22,5 Ω/km @ 20 °C

Tension alternative constante (conducteur - conducteur)	4 kV @ 60 s
Tension alternative constante (conducteur - gaine)	4 kV @ 60 s
Température de service min. (statique)	-40 °C
Température de service max. (statique)	105 °C
Température de service min. (dynamique)	-20 °C
Température de service max. (dynamique)	90 °C
Résistance à la flamme	IEC 60332-2-2 UL 1581 § 1090 UL 1581 § 1100 FT2
chemical resistance	Bonne résistance, à vérifier en fonction de l'application
Résistance à l'essence	Bonne résistance, à vérifier en fonction de l'application
Oil resistance	Bonne résistance, à vérifier en fonction de l'application DIN EN 60811-404
Rayon de flexion (fixe)	10 x Outer diameter
Rayon de flexion (en mouvement)	15 x Outer diameter
Nombre cycles de flexion (chaînes porte-câbles)	10 Mio.
Nombre de cycles de torsion	3 Mio.
Contrainte due à la torsion	± 180 °/m