

M12 St. 0° / M12 St. 0° D-kod. geschirmt

TPE 2x2x24AWG SF/UTP CAT5e bl UL/CSA, CM 4m

USA

Ethernet CAT5

Beim Einsatz aggressiver Medien ist die Materialbeständigkeit applikationsbezogen zu überprüfen. Nähere Details auf Anfrage.

Stecker gerade – Stecker gerade

M12 – M12, 4-polig

D-kodiert

geschirmt

ohne Kabeltülle

maximale Länge bei Channel-Übertragung entspricht 70 m

Abweichende Leitungslängen auf Anfrage lieferbar.

Das Material der Gehäuse ist aus Kunststoff und hat eine gute Chemikalien- und Ölbeständigkeit.

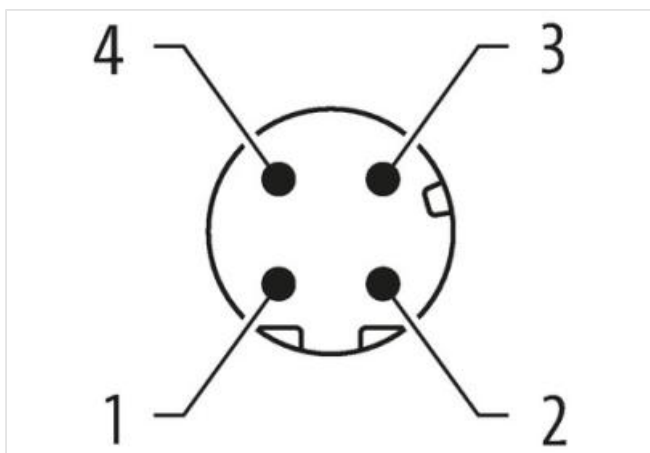
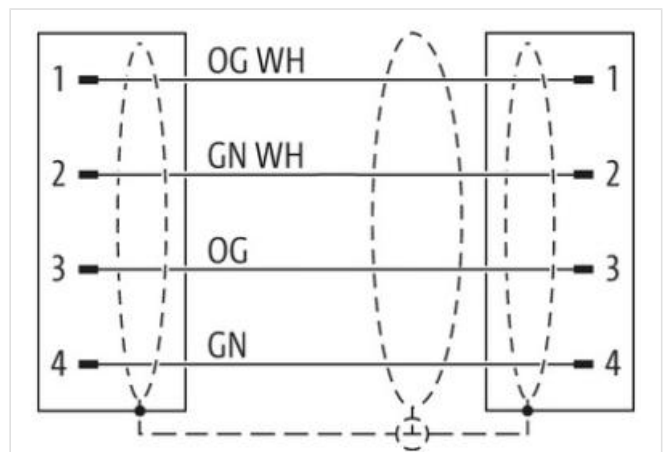
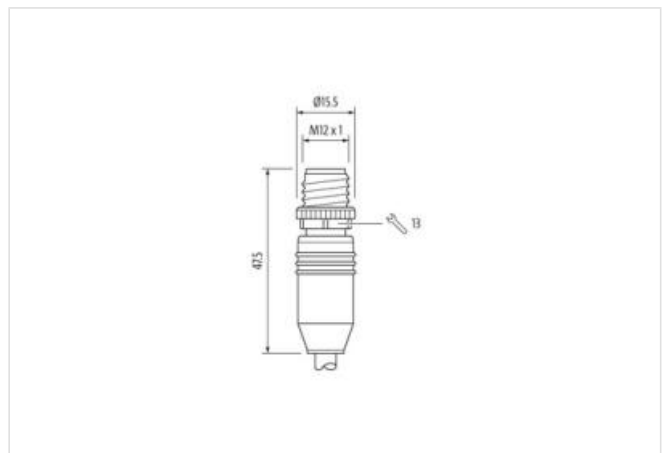
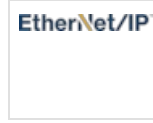
[Link zum Produkt](#)**Abbildungen**

Abbildung stellvertretend





Kabellänge	4 m
------------	-----

Seite 1

Anzugsdrehmoment	0,6 Nm
Befestigungsart	gesteckt, verschraubt
Familie-Bauform	M12
Gewinde	M12 x 1
Kabelabgang	gerade
Kodierung	D
Polzahl	4
Schlüsselweite	SW13

Seite 2

Anzugsdrehmoment	0,6 Nm
Befestigungsart	gesteckt, verschraubt
Familie-Bauform	M12
Gewinde	M12 x 1
Kabelabgang	gerade
Kodierung	D
Polzahl	4
Schlüsselweite	SW13

Kaufmännische Daten

ECLASS-6.0	27061801
ECLASS-6.1	27060307
ECLASS-7.0	27060307
ECLASS-8.0	27060307
ECLASS-9.0	27060307
ECLASS-10.1	27060307
ECLASS-11.1	27060307
ECLASS-12.0	27060307
ETIM-5.0	EC002599
GTIN	4048879605854
Verpackungseinheit	1
Zolltarifnummer	85444290

Elektrische Daten | Versorgung

Betriebsspannung DC max.	60 V
Betriebsstrom je Kontakt (UL)	1,5 A
Betriebsstrom je Kontakt max.	1,5 A

Industrielle Kommunikation

Übertragungsparameter	CAT5, Class D (ISO/IEC 11801:2002), (EN 50173-1)
Übertragungsrate max.	100 MBit/s

Industrielle Kommunikation | Ethernet-Funktionalität

Duplex	Vollduplex
--------	------------

Diagnosen

Statusanzeige LED	nein
-------------------	------

Installation | Anschluss

Geschlecht	male
------------	------

Geräteschutz | Elektrisch

Schutzart (EN IEC 60529)	IP65, IP67, IP66K
Zusatzbedingung Schutzart	gesteckt, verschraubt
Verschmutzungsgrad	3
Bemessungsstoßspannung	1,5 kV
Isolierstoffgruppe (IEC 60664-1)	I

Mechanische Daten

Kontur für Wellschlauch	ohne
-------------------------	------

Mechanische Daten | Materialdaten

Beschichtung Verriegelung	matt vernickelt
Material Gehäuse	PUR
Material Verriegelung	Zinkdruckguss

Mechanische Daten | Montagedaten

Befestigungsart	gesteckt, verschraubt, Rüttelsicherung
-----------------	--

Umgebungseigenschaften | Klimatisch

Betriebstemperatur min.	-25 °C
Betriebstemperatur max.	85 °C
Zusatzbedingung Temperaturbereich	abhängig von angeschlossener Leitung

Wichtige Installationshinweise

Hinweis zur Zugentlastung	Schützen Sie die Steckverbinder durch geeignete Maßnahmen vor mechanischen Lasten, z.B. durch die Verwendung von Kabelbindern.
Hinweis zum Biegeradius	ACHTUNG: Beachten Sie beim Verlegen von Leitungen die zulässigen Biegeradien, da durch zu große Biegekräfte die IP-Schutzart gefährdet werden kann.

Konformität

Produktstandard	DIN EN 61076-2-101 (M12)
-----------------	--------------------------

Installation | Kabel

Adernanordnung	(orange-weiß, orange), (grün-weiß, grün)
Kabelkennung	S4U
Kabelfunktion	Daten
Mantelfarbe	karibiktürkis
Zertifikatstyp	cURus
Anzahl Verseilung	2
Verseilung	2 Adern verseilt
Anzahl Verseilung (Typ 2)	1
Verseilung (Typ 2)	2 Verseilverbunde verseilt
Kabelschirmung (Art)	Kupfergeflecht, verzinkt
Kabelschirmung (Bedeckung)	75 %
Bandierung	Folie
Adernanordnung	(orange-weiß, orange), (grün-weiß, grün)
Kabellänge max.	83 m
Kabelgewicht	55,66 g/m
Material Mantel	TPE
Inhaltsstofffreiheit (Mantel)	bleifrei, FCKW frei
Außendurchmesser (Mantel)	6,6 mm
Toleranz Außendurchmesser (Mantel)	± 5 %
Material Aderisolation	HDPE
Anzahl Adern	4
Aussendurchmesser Aderisolation	1,22 mm
Toleranz Aussendurchmesser Aderisolation	± 5 %
Inhaltsstofffreiheit Aderisolation	bleifrei, FCKW frei
Anzahl Einzeldrähte (Ader)	7
Durchmesser Adereinzeldrähte	24 AWG
Leiter Querschnitt (Ader)	24 AWG

Material Leiter Ader	Kupferlitze, verzinkt
Nennspannung AC max.	600 V
Strombelastbarkeit (Norm)	nach DIN VDE 0298-4
Strombelastbarkeit min. Ader	2,4 A
Wellenwiderstand	100 Ω @ 100 MHz
Elektrischer Widerstandsbelag Ader	76,4 Ω /km @ 20 °C
Stehwechselspannung (Ader - Ader)	1,5 kV @ 2 s
Stehwechselspannung (Ader - Mantel)	1,5 kV @ 2 s
Schleifenwiderstand	280 Ω /km
Betriebstemperatur min. (fest)	-40 °C
Betriebstemperatur max. (fest)	80 °C
Betriebstemperatur min. (bewegt)	-40 °C
Betriebstemperatur max. (bewegt)	80 °C
Lagertemperatur min.	-40 °C
Lagertemperatur max.	80 °C
Flammwidrigkeit	UL 1581 § 1100 FT2 UL 1581 § 1090 IEC 60332-2-2
Chemikalienbeständigkeit	gut, applikationsbezogen zu prüfen
Benzinbeständigkeit	gut, applikationsbezogen zu prüfen
Ölbeständigkeit	DIN EN 60811-404 gut, applikationsbezogen zu prüfen
Biegeradius (bewegt)	4 x Außendurchmesser
Anzahl Biegezyklen (Schleppkette)	35 Mio.
Verfahrweg (Schleppkette)	0,6 m
Verfahrgeschwindigkeit (Schleppkette)	1,2 m/s
Anzahl Torsionszyklen	3 Mio.
Torsionsbeanspruchung	\pm 270 °/m
Torsionsgeschwindigkeit	60 Zyklen/min