

M12 St. 0° / M12 St. 0° D-cod. geschirmt EN

TPE 2x2xAWG24 geschirmt bl UL/CSA+schleppk. 4.0m

USA

Ethernet CAT5

En cas d'utilisation de fluides agressifs, il faut vérifier la résistance du matériau en fonction de l'application. Plus de détails sur demande.

Mâle droit – mâle droit

M12 – M12, 4 pôles

Codage D

blindé

sans gaines de câble

Longueurs de câble différentes livrables sur demande.

Le boîtier est en matière plastique et présente une bonne résistance aux produits chimiques et à l'huile.

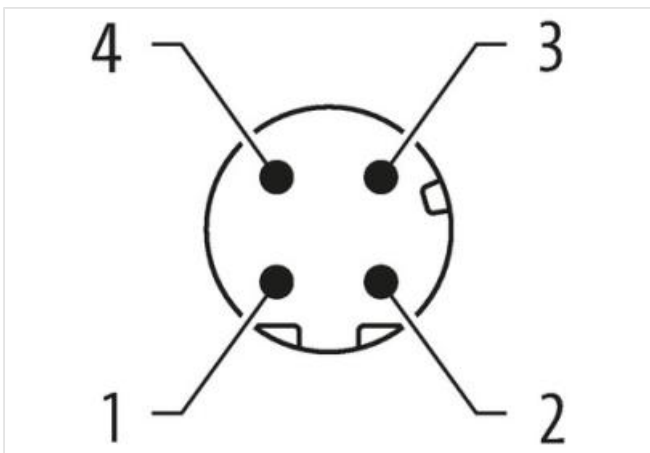
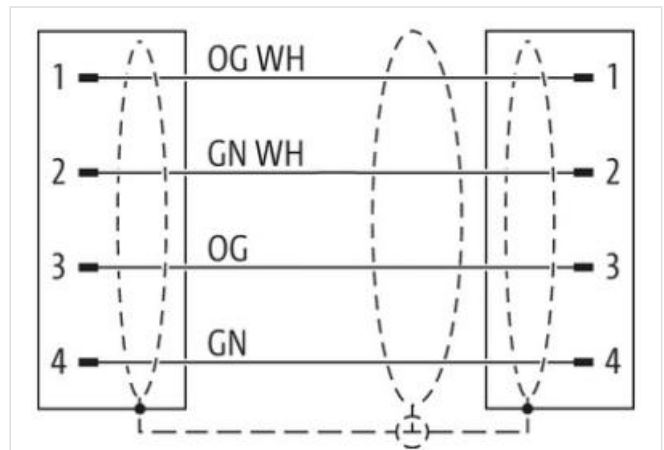
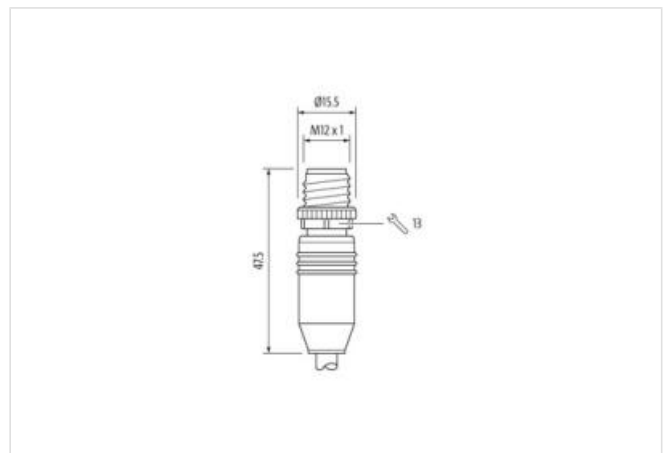
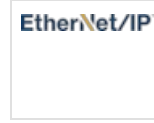
[Lien vers le produit](#)**Illustration**

Photo non contractuelle





Longueur du câble	4 m
Couple de serrage	0,6 Nm
Mode de fixation	enfiché, Vissé
Family construction form	M12
Filetage	M12 x 1
Sortie de câble	droit
Codage	D
Nombre de pôles	4
Ouverture de clé	SW13

Couple de serrage	0,6 Nm
Mode de fixation	enfiché, Vissé
Family construction form	M12
Filetage	M12 x 1
Sortie de câble	droit
Codage	D
Nombre de pôles	4
Ouverture de clé	SW13

données commerciales

ECLASS-6.0	27061801
ECLASS-6.1	27060307
ECLASS-7.0	27060307
ECLASS-8.0	27060307
ECLASS-9.0	27060307
ECLASS-10.1	27060307
ECLASS-11.1	27060307
ECLASS-12.0	27060307
ETIM-5.0	EC002599
GTIN	4048879605854
Numéro du tarif douanier	85444290
Unité de conditionnement	1

Caractéristiques électriques | Alimentation

Tension de service CC max.	60 V
Courant de service par contact (UL)	1,5 A
Courant de service max. par contact	1,5 A

Caractéristiques techniques | Communication industrielle

Paramètres de transmission	CAT5, Class D (ISO/IEC 11801:2002), (EN 50173-1)
Taux de transmission max.	100 MBit/s

Communication industrielle | Fonctionnalité Ethernet

Duplex	Full duplex
--------	-------------

Diagnostics

Indicateur d'état à LED	non
-------------------------	-----

Installation | Raccordement

Gender	male
--------	------

Protection des appareils | Électrique

Indice de protection (EN CEI 60529)	IP65, IP67, IP66K
-------------------------------------	-------------------

Condition supplémentaire Indice de protection	enfiché, Vissé
---	----------------

Degré de pollution	3
--------------------	---

Tension de choc assignée	1,5 kV
--------------------------	--------

Groupe de matériaux isolants (CEI 60664-1)	I
--	---

Caractéristiques techniques | Données mécaniques

Contour pour tuyau ondulé flexible	sans
------------------------------------	------

Données mécaniques | Données du matériau

Revêtement verrouillage	Nickeled
-------------------------	----------

Matériau boîtier	PUR
------------------	-----

Matériau verrouillage	Zinc moulé
-----------------------	------------

Données mécaniques | Données de montage

Mode de fixation	enfiché, Vissé, Protection contre les vibrations
------------------	--

Caractéristiques environnementales | Climatique

Température de service min.	-25 °C
-----------------------------	--------

Température de service max.	85 °C
-----------------------------	-------

Additional condition temperature range	depending on cable quality
--	----------------------------

Important installation notes

Note on strain relief	Protect the connectors by suitable measures from mechanical loads, e.g. by the usage of cable ties.
-----------------------	---

Note on bending radius	Attention: Observe the permissible bending radii when laying cables, as the IP protection class can be endangered by excessive bending forces.
------------------------	---

Produit standard	DIN EN 61076-2-101 (M12)
------------------	--------------------------

Installation | Câble

wire arrangement	(Orange-blanc, orange), (vert et blanc, vert)
------------------	---

Identification du câble	S4U
-------------------------	-----

Fonction de câble	Données
-------------------	---------

Couleur de gaine	teal
------------------	------

Type of Certificate	cURus
---------------------	-------

Amount stranding	2
------------------	---

Stranding	2 wires twisted
-----------	-----------------

Amount stranding (type 2)	1
---------------------------	---

Stranding (type 2)	2 Câblage composite twisted
--------------------	-----------------------------

Blindage du câble (type)	Tresse en cuivre, étamée
--------------------------	--------------------------

Blindage du câble (revêtement)	75 %
--------------------------------	------

Banderolage	Foil
-------------	------

wire arrangement	(Orange-blanc, orange), (vert et blanc, vert)
------------------	---

Longueur de câble max.	83 m
------------------------	------

Cable weight	55,66 g/m
--------------	-----------

Matériel gaine	TPE
----------------	-----

Absence d'ingrédients (gaine)	Sans plomb, Sans CFC
-------------------------------	----------------------

Outer-diameter (jacket)	6,6 mm
-------------------------	--------

Tolerance outer diameter (sheath)	± 5 %
-----------------------------------	-------

Material wire insulation	HDPE
--------------------------	------

Amount wires	4
--------------	---

Outer diameter insulation	1,22 mm
---------------------------	---------

Outer diameter tolerance core insulation	± 5 %
--	-------

Ingredient freeness wire insulation	Sans plomb, Sans CFC
-------------------------------------	----------------------

Amount strands (wire)	7
-----------------------	---

Diameter of single wires	24 AWG
--------------------------	--------

Conductor crosssection (wire)	24 AWG
-------------------------------	--------

Material conductor wire	Fil de cuivre, étamé
-------------------------	----------------------

Tension nominale CA max.	600 V
--------------------------	-------

Courant admissible (norme)	selon DIN VDE 0298-4
Intensité admissible min. conducteur	2,4 A
Characteristic impedance	100 Ω @ 100 MHz
Electrical resistance line constant wire	76,4 Ω /km @ 20 °C
Tension alternative constante (conducteur - conducteur)	1,5 kV @ 2 s
Tension alternative constante (conducteur - gaine)	1,5 kV @ 2 s
Loop resistance	280 Ω /km
Température de service min. (statique)	-40 °C
Température de service max. (statique)	80 °C
Température de service min. (dynamique)	-40 °C
Température de service max. (dynamique)	80 °C
Température de stockage min.	-40 °C
Température de stockage max.	80 °C
Résistance à la flamme	UL 1581 § 1100 FT2 UL 1581 § 1090 IEC 60332-2-2
chemical resistance	Bonne résistance, à vérifier en fonction de l'application
Résistance à l'essence	Bonne résistance, à vérifier en fonction de l'application
Oil resistance	DIN EN 60811-404 Bonne résistance, à vérifier en fonction de l'application
Rayon de flexion (en mouvement)	4 x Outer diameter
Nombre cycles de flexion (chaînes porte-câbles)	35 Mio.
Course de déplacement (chaîne porte-câbles)	0,6 m
Vitesse de déplacement (chaîne porte-câbles)	1,2 m/s
Nombre de cycles de torsion	3 Mio.
Contrainte due à la torsion	\pm 270 °/m
Vitesse de torsion	60 Cycles/min