

M12 St. 0° / M12 St. 0° 8p. geschirmt EN

TPE 4x2x24AWG SF/UTP CAT5e bl UL/CSA, CM 4m

Ethernet CAT5

Mâle droit – mâle droit

M12 – M12, 8 pôles

blindé

USA

Cable is approved for 600 V

Le boîtier est en matière plastique et présente une bonne résistance aux produits chimiques et à l'huile.

En cas d'utilisation de fluides agressifs, il faut vérifier la résistance du matériau en fonction de l'application. Plus de détails sur demande.

Longueurs de câble différentes livrables sur demande.

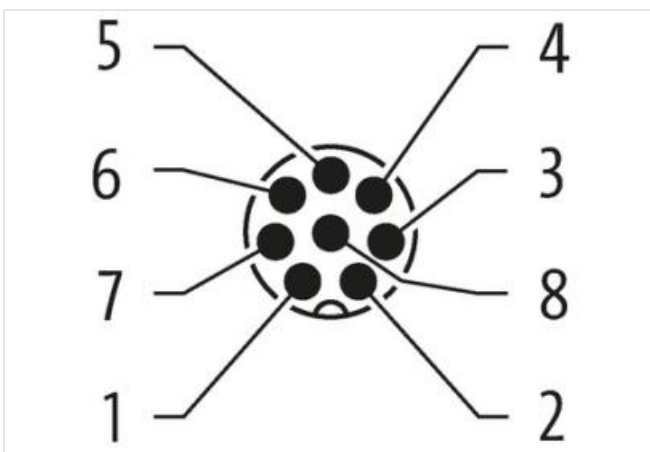
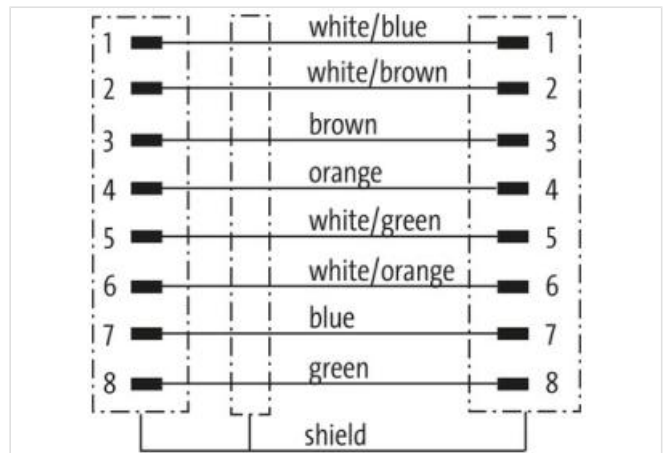
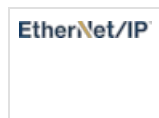
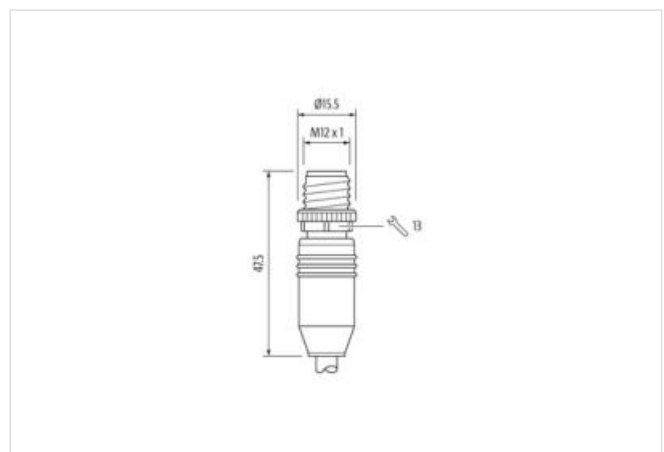
[Lien vers le produit](#)**Illustration**

Photo non contractuelle



Longueur du câble	4 m
Mode de fixation	enfiché, Vissé
Family construction form	M12
Nombre de pôles	8
Mode de fixation	enfiché, Vissé
Family construction form	M12
Nombre de pôles	8
données commerciales	
ECLASS-6.0	27061801
ECLASS-6.1	27060307
ECLASS-7.0	27060307
ECLASS-8.0	27060307
ECLASS-9.0	27060307
ECLASS-10.1	27060307
ECLASS-11.1	27060307
ECLASS-12.0	27060307
ETIM-5.0	EC002599
GTIN	4048879763158
Numéro du tarif douanier	85444290
Unité de conditionnement	1
Caractéristiques électriques Alimentation	
Tension de service CA max.	60 V
Tension de service CC max.	60 V
Caractéristiques techniques Communication industrielle	
Paramètres de transmission	CAT5, Class D (ISO/IEC 11801:2002), (EN 50173-1)
Taux de transmission max.	1000 MBit/s
Protection des appareils Électrique	
Degré de pollution	2
Tension de choc assignée	0,8 kV
Groupe de matériaux isolants (CEI 60664-1)	I
Caractéristiques environnementales Climatique	
Température de service min.	-25 °C
Température de service max.	85 °C
Additional condition temperature range	depending on cable quality
Important installation notes	
Note on strain relief	Protect the connectors by suitable measures from mechanical loads, e.g. by the usage of cable ties.
Note on bending radius	Attention: Observe the permissible bending radii when laying cables, as the IP protection class can be endangered by excessive bending forces.
Installation Câble	
wire arrangement	(Orange-blanc, orange), (bleu-blanc, bleu), (brun-blanc,), (vert et blanc, vert)
Identification du câble	S4W
Couleur de gaine	bleu
Type of Certificate	cURus
Amount stranding	4
Stranding	2 wires twisted
Stranding (type 2)	4 Câblage composite twisted
Banderolage	Foil
wire arrangement	(Orange-blanc, orange), (bleu-blanc, bleu), (brun-blanc,), (vert et blanc, vert)
Cable weight	74,8 g/m
Matériel gaine	TPE

Absence d'ingrédients (gaine)	Sans plomb, Sans CFC
Outer-diameter (jacket)	7,6 mm
Tolerance outer diameter (sheath)	± 5 %
Material wire insulation	HDPE
Amount wires	8
Outer diameter insulation	1,17 mm
Outer diameter tolerance core insulation	± 5 %
Ingredient freeness wire insulation	Sans plomb, Sans CFC
Amount strands (wire)	7
Diameter of single wires	24 AWG
Conductor crosssection (wire)	24 AWG
Material conductor wire	Fil de cuivre, étamé
Tension nominale CA max.	300 V
Courant admissible (norme)	selon DIN VDE 0298-4
Intensité admissible min. conducteur	4 A
Electrical resistance line constant wire	59 Ω/km @ 20 °C
Tension alternative constante (conducteur - conducteur)	3 kV @ 60 s
Capacité électrique constante de ligne (fil - fil)	49000 pF/km
Tension alternative constante (conducteur - gaine)	3 kV @ 60 s
Température de service min. (statique)	-40 °C
Température de service max. (statique)	80 °C
Température de service min. (dynamique)	-5 °C
Température de service max. (dynamique)	70 °C
Résistance à la flamme	UL 1581 § 1100 FT2 UL 1581 § 1090 IEC 60332-2-2
chemical resistance	Bonne résistance, à vérifier en fonction de l'application
Résistance à l'essence	Bonne résistance, à vérifier en fonction de l'application
Oil resistance	DIN EN 60811-404 Bonne résistance, à vérifier en fonction de l'application
Rayon de flexion (fixe)	5 x Outer diameter
Rayon de flexion (en mouvement)	10 x Outer diameter
Nombre cycles de flexion (chaînes porte-câbles)	1 Mio. @ 25 °C
Nombre de cycles de torsion	3 Mio. 25 °C
Contrainte due à la torsion	± 270 °/m