

RJ45 St. 0° / RJ45 St. 0°, Gigabit

TPE 4x2x24AWG SF/UTP CAT5e bl UL/CSA, CM 45m

Ethernet CAT5e

Mâle droit – mâle droit

RJ45 – RJ45, 8 pôles
sans gaines de câble

blindé

Capuchon de protection

Longueurs de câble différentes livrables sur demande.

Le boîtier est en matière plastique et présente une bonne résistance aux produits chimiques et à l'huile.

En cas d'utilisation de fluides agressifs, il faut vérifier la résistance du matériau en fonction de l'application. Plus de détails sur demande.

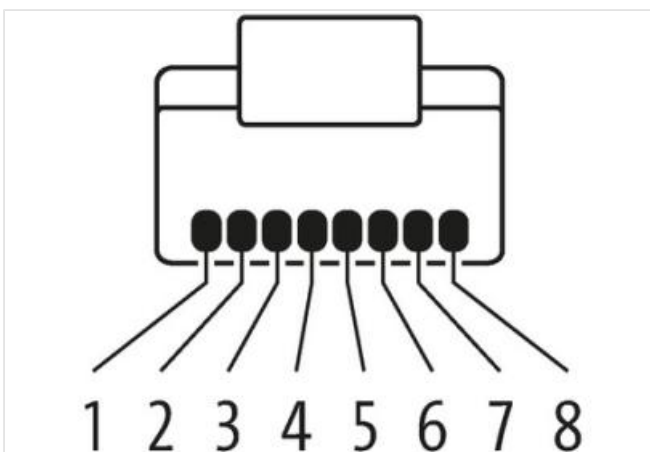
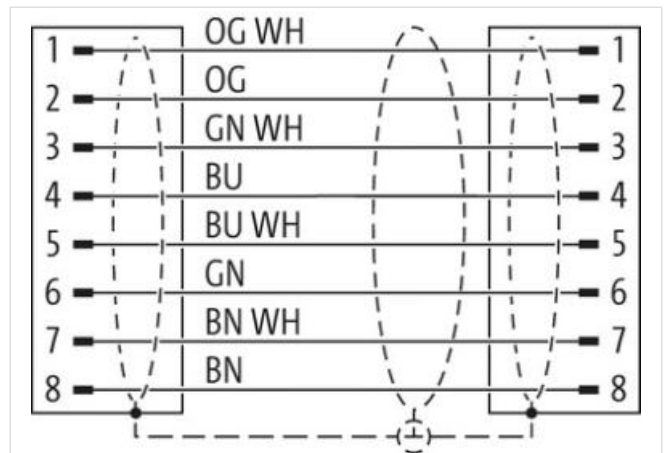
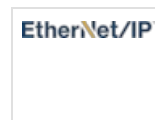
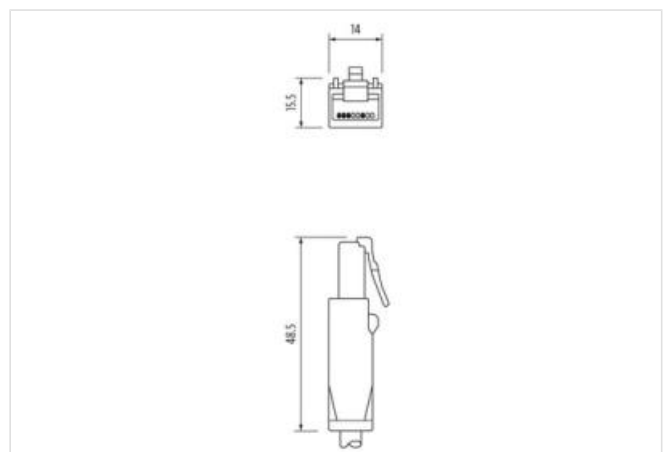
[Lien vers le produit](#)**Illustration**

Photo non contractuelle



Longueur du câble	45 m
Mode de fixation	
Mode de fixation	enfiché, Vissé
Family construction form	RJ45
Nombre de pôles	8
Mode de fixation	
Mode de fixation	enfiché, Vissé
Family construction form	RJ45
Nombre de pôles	8
données commerciales	
ECLASS-6.0	27061801
ECLASS-6.1	27060307
ECLASS-7.0	27060307
ECLASS-8.0	27060307
ECLASS-9.0	27060307
ECLASS-10.1	27060307
ECLASS-11.1	27060307
ECLASS-12.0	27060307
ETIM-5.0	EC002599
GTIN	4048879869102
Numéro du tarif douanier	85444210
Unité de conditionnement	1
Caractéristiques électriques Alimentation	
Tension de service CC max.	60 V
Tension de service CC max. (listé UL)	30 V
Courant de service max. par contact	1,5 A
Caractéristiques techniques Communication industrielle	
Paramètres de transmission	CAT5, Class D (ISO/IEC 11801:2002), (EN 50173-1)
Taux de transmission max.	1000 MBit/s
Diagnostics	
Indicateur d'état à LED	non
Installation Affectation des broches	
Brochage	complètement affecté
Protection des appareils Électrique	
Indice de protection (EN CEI 60529)	IP20
Condition supplémentaire Indice de protection	enfiché, Vissé
Degré de pollution	3
Tension de choc assignée	1 kV
Groupe de matériaux isolants (CEI 60664-1)	I
Caractéristiques techniques Données mécaniques	
Contour pour tuyau ondulé flexible	sans
Données mécaniques Données du matériau	
Matériau boîtier	PUR
Matériau verrouillage	PA
Données mécaniques Données de montage	
Type de verrouillage	Verrouillage à enclipser
Caractéristiques environnementales Climatique	
Température de service min.	-25 °C
Température de service max.	85 °C
Additional condition temperature range	depending on cable quality

Important installation notes

Les informations contenues dans cette fiche technique ont été élaborées avec le plus grand soin
 Responsabilité quant à l'exhaustivité de l'exactitude et l'actualité des informations est limitée à une négligence grave. Version: 26.06.2024

Note on strain relief	Protect the connectors by suitable measures from mechanical loads, e.g. by the usage of cable ties.
Note on bending radius	Attention: Observe the permissible bending radii when laying cables, as the IP protection class can be endangered by excessive bending forces.

Installation Câble	
wire arrangement	(Orange-blanc, orange), (bleu-blanc, bleu), (brun-blanc,), (vert et blanc, vert)
Identification du câble	S4W
Couleur de gaine	bleu
Type of Certificate	cURus
Amount stranding	4
Stranding	2 wires twisted
Stranding (type 2)	4 Câblage composite twisted
Banderolage	Foil
wire arrangement	(Orange-blanc, orange), (bleu-blanc, bleu), (brun-blanc,), (vert et blanc, vert)
Cable weighth	74,8 g/m
Matériel gaine	TPE
Absence d'ingrédients (gaine)	Sans plomb, Sans CFC
Outer-diameter (jacket)	7,6 mm
Tolerance outer diameter (sheath)	± 5 %
Material wire insulation	HDPE
Amount wires	8
Outer diameter insulation	1,17 mm
Outer diameter tolerance core insulation	± 5 %
Ingredient freeness wire insulation	Sans plomb, Sans CFC
Amount strands (wire)	7
Diameter of single wires	24 AWG
Conductor crosssection (wire)	24 AWG
Material conductor wire	Fil de cuivre, étamé
Tension nominale CA max.	300 V
Courant admissible (norme)	selon DIN VDE 0298-4
Intensité admissible min. conducteur	4 A
Electrical resistance line constant wire	59 Ω/km @ 20 °C
Tension alternative constante (conducteur - conducteur)	3 kV @ 60 s
Capacité électrique constante de ligne (fil - fil)	49000 pF/km
Tension alternative constante (conducteur - gaine)	3 kV @ 60 s
Température de service min. (statique)	-40 °C
Température de service max. (statique)	80 °C
Température de service min. (dynamique)	-5 °C
Température de service max. (dynamique)	70 °C
Résistance à la flamme	UL 1581 § 1100 FT2 UL 1581 § 1090 IEC 60332-2-2
chemical resistance	Bonne résistance, à vérifier en fonction de l'application
Résistance à l'essence	Bonne résistance, à vérifier en fonction de l'application
Oil resistance	DIN EN 60811-404 Bonne résistance, à vérifier en fonction de l'application
Rayon de flexion (fixe)	5 x Outer diameter
Rayon de flexion (en mouvement)	10 x Outer diameter
Nombre cycles de flexion (chaînes porte-câbles)	1 Mio. @ 25 °C
Nombre de cycles de torsion	3 Mio. 25 °C
Contrainte due à la torsion	± 270 °/m