

Prolongateur Mini (7/8) 3 pôles mâle coudé vers femelle coudé

Câble PUR, UL/CSA, 3x16AWG noir - 1,5m

Mâle 90° – femelle 90°

7/8" – 7/8", 3 pôles

Câble de puissance

USA

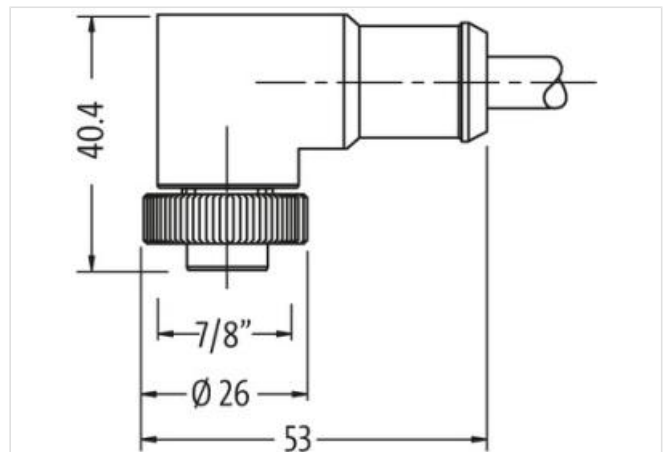
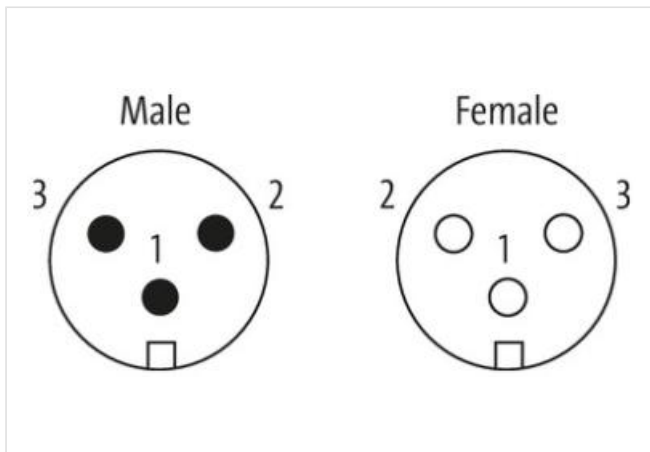
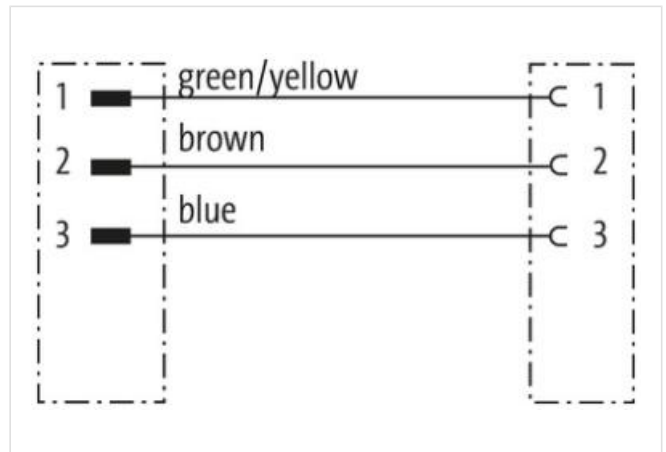
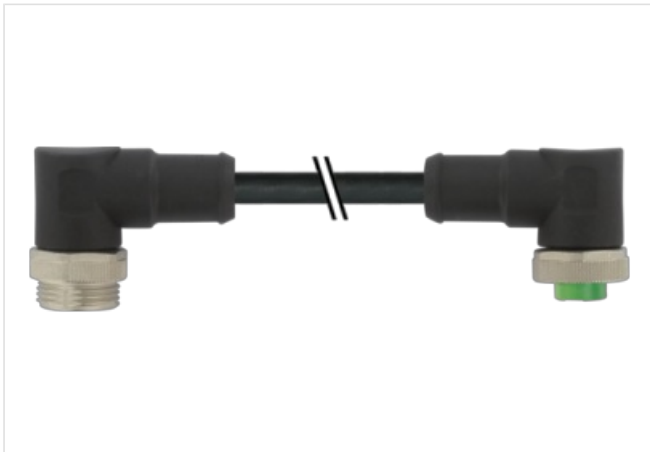
Longueurs de câble différentes livrables sur demande.

Le boîtier est en matière plastique et présente une bonne résistance aux produits chimiques et à l'huile.

En cas d'utilisation de fluides agressifs, il faut vérifier la résistance du matériau en fonction de l'application. Plus de détails sur demande.

[Lien vers le produit](#)

Illustration



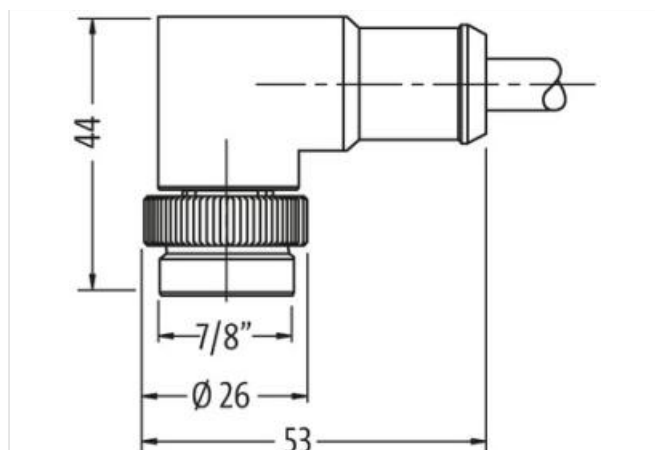


Photo non contractuelle



Longueur du câble	1,5 m
-------------------	-------

Couple de serrage	1,5 Nm
-------------------	--------

Family construction form	7/8"
--------------------------	------

Filetage	7/8"
----------	------

Ouverture de clé	SW24
------------------	------

Couple de serrage	1,5 Nm
-------------------	--------

Filetage	7/8"
----------	------

données commerciales

ECLASS-6.0	27279218
------------	----------

ECLASS-7.0	27279218
------------	----------

ECLASS-8.0	27279218
------------	----------

ECLASS-9.0	27060311
------------	----------

ECLASS-10.1	27060311
-------------	----------

ECLASS-11.1	27060311
-------------	----------

ECLASS-12.0	27060327
-------------	----------

ETIM-5.0	EC001855
----------	----------

GTIN	4048879637053
------	---------------

Numéro du tarif douanier	85444290
--------------------------	----------

Unité de conditionnement	1
--------------------------	---

Caractéristiques électriques | Alimentation

Tension de service CA max.	600 V
----------------------------	-------

Tension de service CC max.	600 V
----------------------------	-------

Courant de service max. par contact	12 A
-------------------------------------	------

Protection des appareils | Électrique

Indice de protection (EN CEI 60529)	IP68
-------------------------------------	------

Condition supplémentaire Indice de protection	enfiché, Vissé
---	----------------

Données mécaniques | Données du matériau

Revêtement verrouillage	Nickeled
-------------------------	----------

Matériau boîtier	PUR
------------------	-----

Matériau verrouillage	Zinc moulé
-----------------------	------------

Données mécaniques | Données de montage

Les informations contenues dans cette fiche technique ont été élaborées avec le plus grand soin
Responsabilité quant à l'exhaustivité de l'exactitude et l'actualité des informations est limitée à une négligence grave. Version: 26.06.2024

Mode de fixation enfiché, Vissé, Protection contre les vibrations

Caractéristiques environnementales | Climatique

Température de service min.	-25 °C
Température de service max.	80 °C
Additional condition temperature range	depending on cable quality

Important installation notes

Note on strain relief	Protect the connectors by suitable measures from mechanical loads, e.g. by the usage of cable ties.
Note on bending radius	Attention: Observe the permissible bending radii when laying cables, as the IP protection class can be endangered by excessive bending forces.

Installation | Câble

wire arrangement	, bleu, Vert-jaune
Identification du câble	UMB
Couleur de gaine	noir
wire arrangement	, bleu, Vert-jaune
Matériel gaine	PUR
Outer-diameter (jacket)	7,4 mm
Tolerance outer diameter (sheath)	± 5 %
Material wire insulation	TPM
Amount wires	3
Conductor crosssection (wire)	1,5 mm ²
Température de service min. (statique)	-40 °C
Température de service max. (statique)	80 °C
Température de service min. (dynamique)	-20 °C
Température de service max. (dynamique)	80 °C
Résistance à la flamme	IEC 60332-2-2 UL 1581 § 1090 UL 1581 § 1100 FT2
chemical resistance	Bonne résistance, à vérifier en fonction de l'application
Résistance à l'essence	Bonne résistance, à vérifier en fonction de l'application
Oil resistance	Bonne résistance, à vérifier en fonction de l'application DIN EN 60811-404
Rayon de flexion (fixe)	7,5 x Outer diameter
Rayon de flexion (en mouvement)	10 x Outer diameter
Nombre cycles de flexion (chaînes porte-câbles)	5 Mio.