

Cordon Mini (7/8) 4 pôles, femelle droit, sortie libre

Câble PUR, 4X16AWG UL/CSA noir - 3.0m

Femelle droit

7/8"

4 pôles

Câble de puissance

USA

sans gaines de câble

Longueurs de câble différentes livrables sur demande.

Le boîtier est en matière plastique et présente une bonne résistance aux produits chimiques et à l'huile.

En cas d'utilisation de fluides agressifs, il faut vérifier la résistance du matériau en fonction de l'application. Plus de détails sur demande.

[Lien vers le produit](#)

Illustration

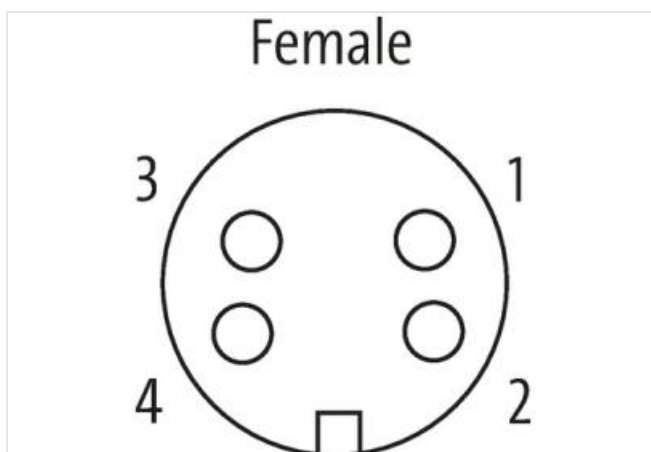
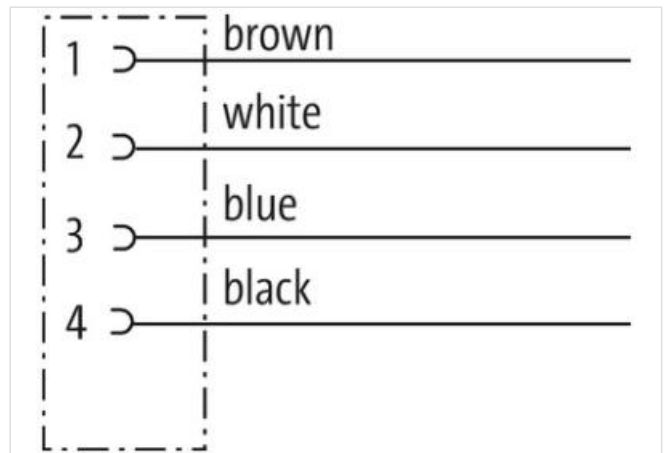
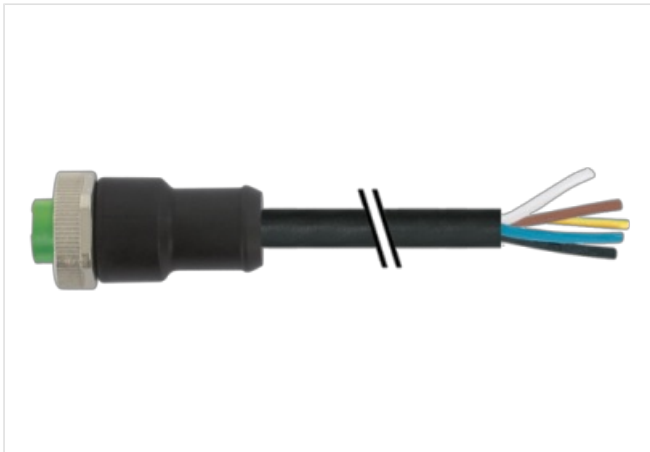
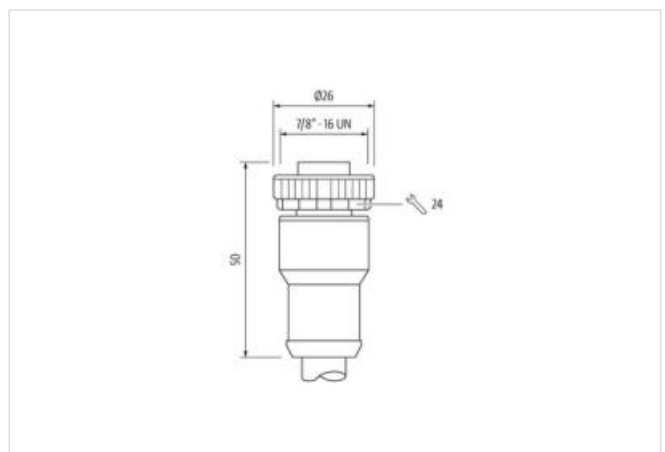


Photo non contractuelle



Longueur du câble	3 m
données commerciales	
Couple de serrage	1,5 Nm
Mode de fixation	enfiché, Vissé
Family construction form	7/8"
Filetage	7/8"
convient pour gaine striée (Ø intérieur)	17,8 mm
Nombre de pôles	4
Ouverture de clé	SW24
ECLASS-6.0	27279218
ECLASS-7.0	27279218
ECLASS-8.0	27279218
ECLASS-9.0	27060311
ECLASS-10.1	27060311
ECLASS-11.1	27060311
ECLASS-12.0	27060327
ETIM-5.0	EC001855
GTIN	4048879698337
Numéro du tarif douanier	85444290
Unité de conditionnement	1
Caractéristiques électriques Alimentation	
Tension de service CA max.	600 V
Tension de service CC max.	600 V
Courant de service max. par contact	9 A
Diagnostics	
Indicateur d'état à LED	non
Protection des appareils Électrique	
Indice de protection (EN CEI 60529)	IP68
Condition supplémentaire Indice de protection	enfiché, Vissé
Degré de pollution	3
Tension de choc assignée	2,5 kV
Données mécaniques Données du matériau	
Revêtement verrouillage	Nickeled
Matériau boîtier	PUR
Matériau verrouillage	Zinc moulé
Données mécaniques Données de montage	
Mode de fixation	enfiché, Vissé, Protection contre les vibrations
Caractéristiques environnementales Climatique	
Température de service min.	-25 °C
Température de service max.	80 °C
Additional condition temperature range	depending on cable quality
Important installation notes	
Note on strain relief	Protect the connectors by suitable measures from mechanical loads, e.g. by the usage of cable ties.
Note on bending radius	Attention: Observe the permissible bending radii when laying cables, as the IP protection class can be endangered by excessive bending forces.
Installation Câble	
wire arrangement	, blanc, bleu, noir
Identification du câble	UMC
Couleur de gaine	noir
wire arrangement	, blanc, bleu, noir

Matériel gaine	PUR
Outer-diameter (jacket)	8 mm
Tolerance outer diameter (sheath)	± 5 %
Amount wires	4
Outer diameter insulation	2,3 mm
Outer diameter tolerance core insulation	± 5 %
Conductor crosssection (wire)	1,5 mm ²
Température de service min. (statique)	-50 °C
Température de service max. (statique)	80 °C
Température de service min. (dynamique)	-20 °C
Température de service max. (dynamique)	80 °C
Résistance à la flamme	UL 1581 § 1100 FT2 IEC 60332-2-2 UL 1581 § 1090
chemical resistance	Bonne résistance, à vérifier en fonction de l'application
Résistance à l'essence	Bonne résistance, à vérifier en fonction de l'application
Oil resistance	DIN EN 60811-404 Bonne résistance, à vérifier en fonction de l'application
Rayon de flexion (fixe)	7,5 x Outer diameter
Rayon de flexion (en mouvement)	10 x Outer diameter
Nombre cycles de flexion (chaînes porte-câbles)	5 Mio.