

Cordon Mini (7/8) 5 pôles, mâle droit, sortie libre

Câble PVC, STOOW, 5x16AWG, jaune - 10m

Mâle droit

7/8" (5 pôles)

Câble de puissance

USA

sans gaines de câble

Longueurs de câble différentes livrables sur demande.

Le boîtier est en matière plastique et présente une bonne résistance aux produits chimiques et à l'huile.

En cas d'utilisation de fluides agressifs, il faut vérifier la résistance du matériau en fonction de l'application. Plus de détails sur demande.

[Lien vers le produit](#)

Illustration

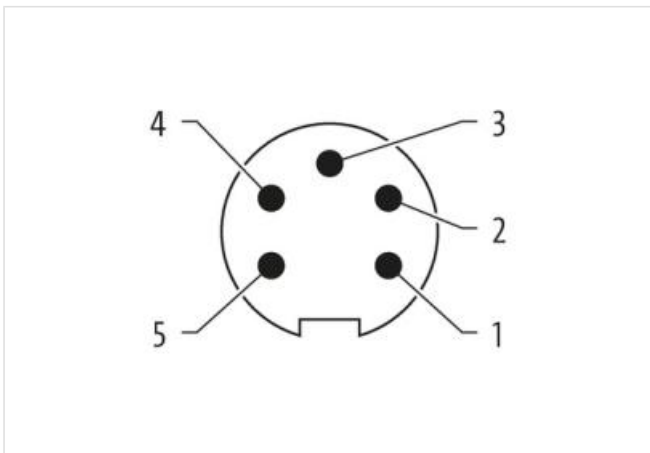
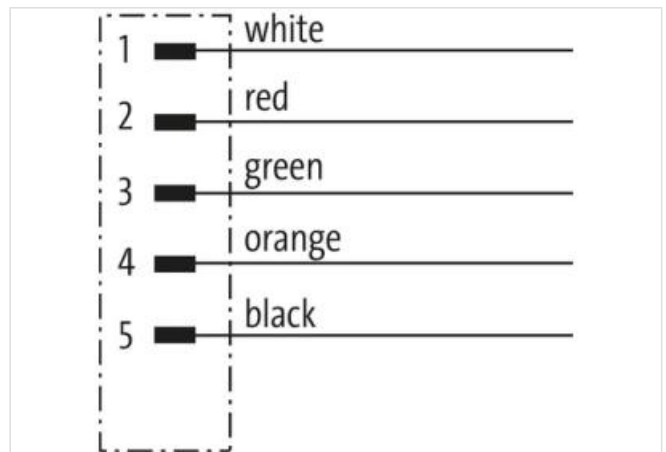
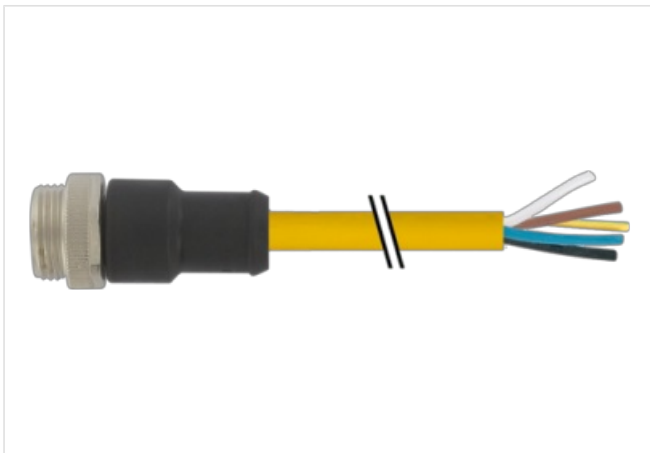
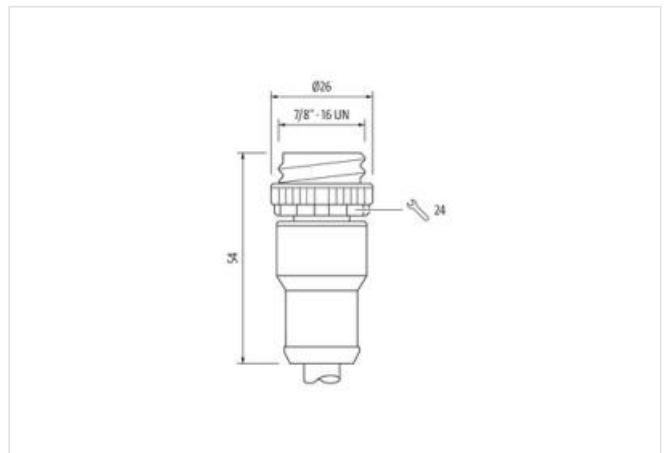


Photo non contractuelle



Longueur du câble

10 m

Couple de serrage	1,5 Nm
Mode de fixation	enfiché, Vissé
Family construction form	7/8"
Filetage	7/8"
convient pour gaine striée (Ø intérieur)	17,8 mm
Nombre de pôles	5
Ouverture de clé	SW24

données commerciales

ECLASS-6.0	27279218
ECLASS-7.0	27279218
ECLASS-8.0	27279218
ECLASS-9.0	27060311
ECLASS-10.1	27060311
ECLASS-11.1	27060311
ECLASS-12.0	27060327
ETIM-5.0	EC001855
GTIN	4048879644631
Numéro du tarif douanier	85444290
Unité de conditionnement	1

Caractéristiques électriques | Alimentation

Tension de service CA max.	600 V
Tension de service CC max.	600 V
Courant de service max. par contact	9 A

Diagnostics

Indicateur d'état à LED	non
-------------------------	-----

Protection des appareils | Électrique

Indice de protection (EN CEI 60529)	IP68
Condition supplémentaire Indice de protection	enfiché, Vissé
Degré de pollution	3
Tension de choc assignée	2,5 kV

Données mécaniques | Données du matériau

Revêtement verrouillage	Nickeled
Matériau boîtier	PUR
Matériau verrouillage	Zinc moulé

Données mécaniques | Données de montage

Mode de fixation	enfiché, Vissé, Protection contre les vibrations
------------------	--

Caractéristiques environnementales | Climatique

Température de service min.	-25 °C
Température de service max.	80 °C
Additional condition temperature range	depending on cable quality

Important installation notes

Note on strain relief	Protect the connectors by suitable measures from mechanical loads, e.g. by the usage of cable ties.
Note on bending radius	Attention: Observe the permissible bending radii when laying cables, as the IP protection class can be endangered by excessive bending forces.

Installation | Câble

wire arrangement	noir, orange, vert, rouge, blanc
Identification du câble	UBD
Couleur de gaine	jaune
Type of Certificate	cURus
Style STOOW gaine	STOOW
Amount stranding	1

Stranding	5 wires de 1 Filler twisted
Banderolage	Papier de soie
Filler	oui
wire arrangement	noir, orange, vert, rouge, blanc
Cable weight	189,2 g/m
Matériel gaine	PVC
Absence d'ingrédients (gaine)	Sans plomb, Sans CFC
Outer-diameter (jacket)	12,7 mm
Tolerance outer diameter (sheath)	± 5 %
Material wire insulation	PVC
Amount wires	5
Outer diameter insulation	3,05 mm
Outer diameter tolerance core insulation	± 5 %
Ingredient freeness wire insulation	Sans plomb, Sans CFC
Amount strands (wire)	26
Diameter of single wires	16 AWG
Conductor crosssection (wire)	16 AWG
Material conductor wire	Fil de cuivre, nu
Tension nominale CA max.	600 V
Courant admissible (norme)	Selon NFPA-70 (NEC) : 400.5(A) (1-3)
Intensité admissible min. conducteur	8 A
Electrical resistance line constant wire	13,1 Ω /km @ 20 °C
Tension alternative constante (conducteur - conducteur)	6 kV @ 60 s
Tension alternative constante (conducteur - gaine)	6 kV @ 60 s
Température de service min. (statique)	-50 °C
Température de service max. (statique)	105 °C
Température de service min. (dynamique)	-20 °C
Température de service max. (dynamique)	90 °C
Résistance à la flamme	IEC 60332-2-2 UL 1581 § 1090 UL 1581 § 1100 FT2
chemical resistance	Bonne résistance, à vérifier en fonction de l'application
Résistance à l'essence	Bonne résistance, à vérifier en fonction de l'application
Oil resistance	DIN EN 60811-404 Bonne résistance, à vérifier en fonction de l'application
Rayon de flexion (fixe)	10 x Outer diameter
Rayon de flexion (en mouvement)	15 x Outer diameter
Nombre cycles de flexion (chaînes porte-câbles)	2 Mio.