

Exact8, 4xM8, 3-pol.

Steck.M12 8-pol.

4-fach, 3-polig

M12 (8-polig)

normale und seitliche Inline-Befestigung

Das Material der Gehäuse ist aus Kunststoff und hat eine gute Chemikalien- und Ölbeständigkeit.

Beim Einsatz aggressiver Medien ist die Materialbeständigkeit applikationsbezogen zu überprüfen. Nähere Details auf Anfrage.

[Link zum Produkt](#)

Abbildungen

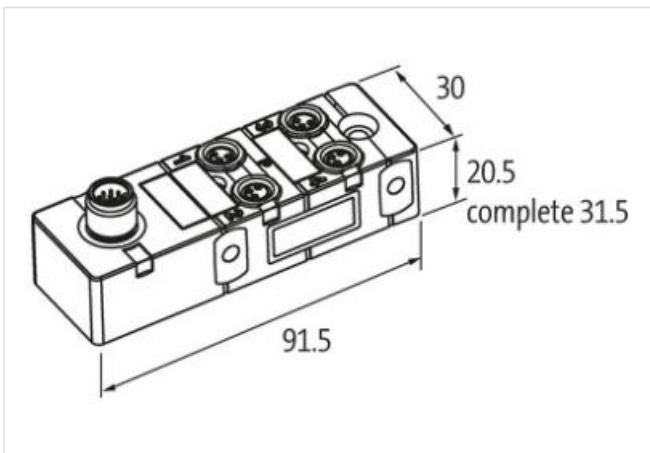
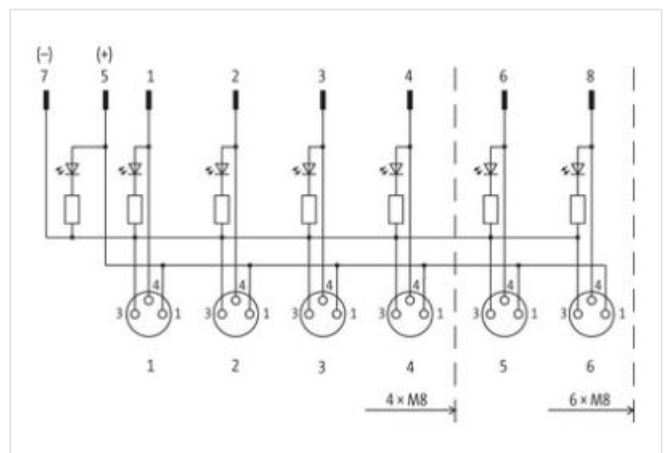
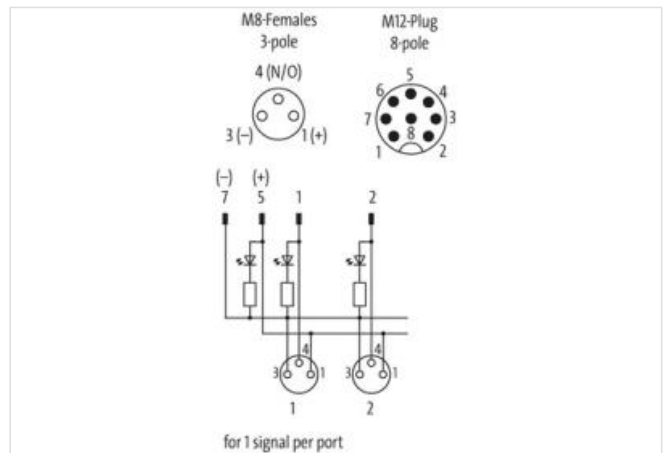


Abbildung stellvertretend



Kaufmännische Daten

ECLASS-6.0	27279219
ECLASS-6.1	27279219
ECLASS-7.0	27279219

ECLASS-8.0	27279219
ECLASS-9.0	27440108
ECLASS-10.1	27440111
ECLASS-11.1	27440111
ECLASS-12.0	27440111
ETIM-5.0	EC002585
GTIN	4048879056304
Verpackungseinheit	1
Zolltarifnummer	85369010

Elektrische Daten | Versorgung

Betriebsspannung DC	24 V
Betriebsstrom je Kontakt max.	2 A

Geräteschutz | Elektrisch

Schutzart (EN IEC 60529)	IP65, IP67
--------------------------	------------

Geräteschutz | Medien

Flammbeständigkeit	schwer entflammbar
--------------------	--------------------

Mechanische Daten | Materialdaten

Material Gehäuse	Kunststoff
------------------	------------

Umgebungseigenschaften | Klimatisch

Betriebstemperatur min.	-20 °C
Betriebstemperatur max.	70 °C
Zusatzbedingung Temperaturbereich	abhängig von angeschlossener Leitung

Anschlusstyp 2

Familie-Bauform	M12
Geschlecht	male
Farbe Kontakträger	schwarz
Kodierung	A
Polzahl	8
PIN 1	S 1
PIN 2	S 2
PIN 3	S 3
PIN 4	S 4
PIN 5	24 V DC
PIN 6	S 5
PIN 7	0 V
PIN 8	S 6
Familie-Bauform	M8
Geschlecht	female
Farbe Kontakträger	schwarz
Kodierung	A
Polzahl	3
PIN 1	24 V DC
PIN 3	0 V
PIN 4	S