

Répartiteur Exact 8 4xM8 3 pôles

Connecteur M12 8 pôles mâle pour câble principal

4 voies, 3 pôles

M12 (8 pôles)

Fixation normale et latérale en ligne

Le boîtier est en matière plastique et présente une bonne résistance aux produits chimiques et à l'huile.

En cas d'utilisation de fluides agressifs, il faut vérifier la résistance du matériau en fonction de l'application. Plus de détails sur demande.

Lien vers le produit

Illustration

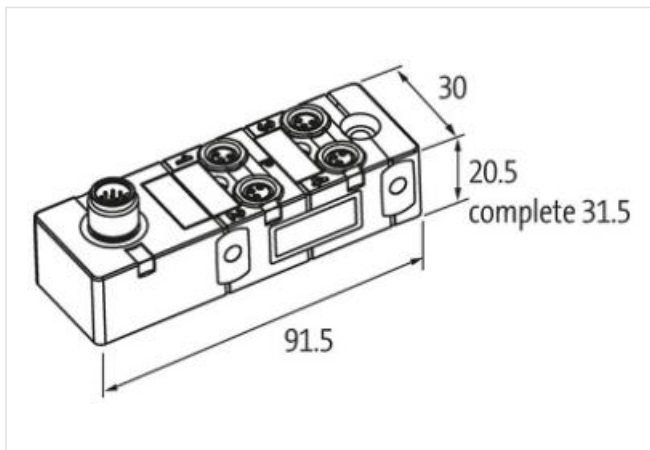
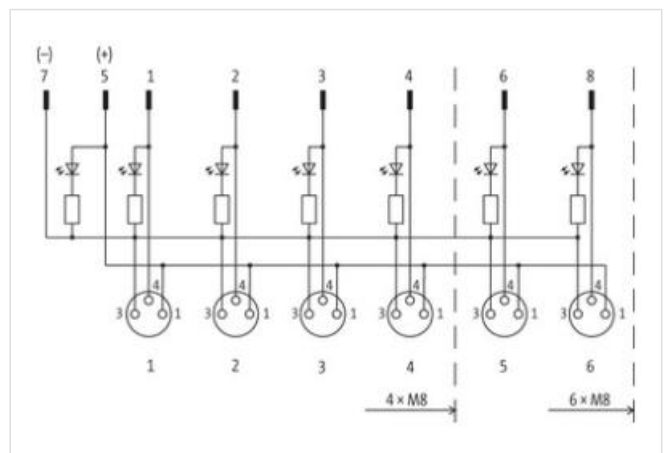
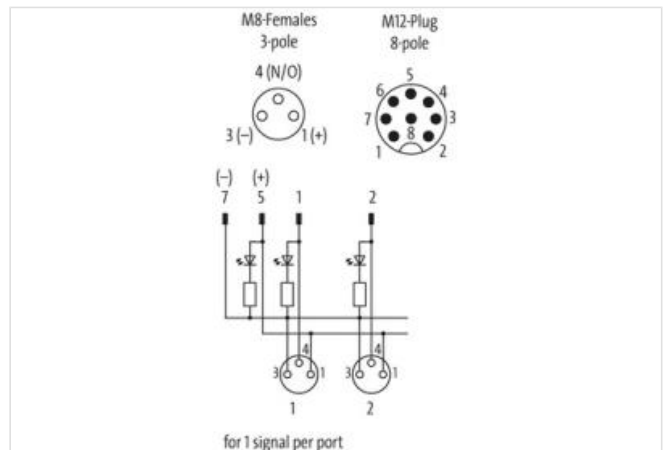


Photo non contractuelle



données commerciales

| | |
|------------|----------|
| ECLASS-6.0 | 27279219 |
| ECLASS-6.1 | 27279219 |
| ECLASS-7.0 | 27279219 |

| | |
|--------------------------|---------------|
| ECLASS-8.0 | 27279219 |
| ECLASS-9.0 | 27440108 |
| ECLASS-10.1 | 27440111 |
| ECLASS-11.1 | 27440111 |
| ECLASS-12.0 | 27440111 |
| ETIM-5.0 | EC002585 |
| GTIN | 4048879056304 |
| Numéro du tarif douanier | 85369010 |
| Unité de conditionnement | 1 |

Caractéristiques électriques | Alimentation

| | |
|-------------------------------------|------|
| Tension de service CC | 24 V |
| Courant de service max. par contact | 2 A |

Protection des appareils | Électrique

| | |
|-------------------------------------|------------|
| Indice de protection (EN CEI 60529) | IP65, IP67 |
|-------------------------------------|------------|

Protection des appareils | Milieux

| | |
|------------------|---------------------------|
| Flame resistance | Difficilement inflammable |
|------------------|---------------------------|

Données mécaniques | Données du matériau

| | |
|------------------|-----------|
| Matériau boîtier | Plastique |
|------------------|-----------|

Caractéristiques environnementales | Climatique

| | |
|--|----------------------------|
| Température de service min. | -20 °C |
| Température de service max. | 70 °C |
| Additional condition temperature range | depending on cable quality |

Type de connexion 2

| | |
|----------------------------|---------|
| Family construction form | M12 |
| Gender | male |
| Couleur support de contact | noir |
| Codage | A |
| Nombre de pôles | 8 |
| PIN 1 | S 1 |
| PIN 2 | S 2 |
| PIN 3 | S 3 |
| PIN 4 | S 4 |
| PIN 5 | 24 V DC |
| PIN 6 | S 5 |
| PIN 7 | 0 V |
| PIN 8 | S 6 |
| Family construction form | M8 |
| Gender | female |
| Couleur support de contact | noir |
| Codage | A |
| Nombre de pôles | 3 |
| PIN 1 | 24 V DC |
| PIN 3 | 0 V |
| PIN 4 | S |