

LGL-3TF/24

Module d'antiparasitage pour contacteur CEM, Siemens, 3 TF / L-3 TF

24 V DC

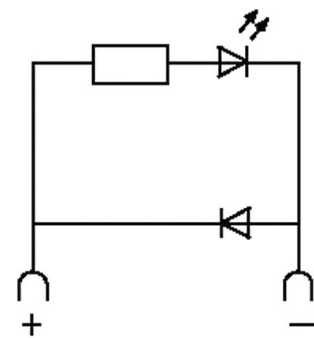
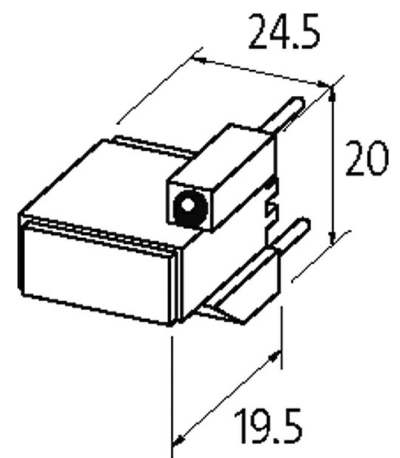
Diode + LED

Autres connexions et tensions sur demande.

[Lien vers le produit](#)

Illustration

stay connected



Diode + LED

Photo non contractuelle

Validations



Contacteurs correspondants

3 TH 2; 3 TF 2; 3 TH 20; 3 TF 20

Caractéristiques techniques

Facteur d'atténuation	env. 1.5× UN
Matériau	Plastique, difficilement inflammable (UL 94)
Fils de raccordement	cosse à fourche autoblocante

Caractéristiques générales

Plage de température	-20...+70 °C
Dimensions H×L×P	19.5×20×24.5 mm

données commerciales

EAN	4048879017480
eClass	27371013
Numéro du tarif douanier	85363010
pays d'origine	CZ
Unité de conditionnement	1